

Rolf Herbold GmbH

Pfaffenmühlweg 17 * 74613 Öhringen

Tel. 07941/2366 * Fax: 07941/36466 * www.rolf-herbold.de * info@rolf-herbold.de

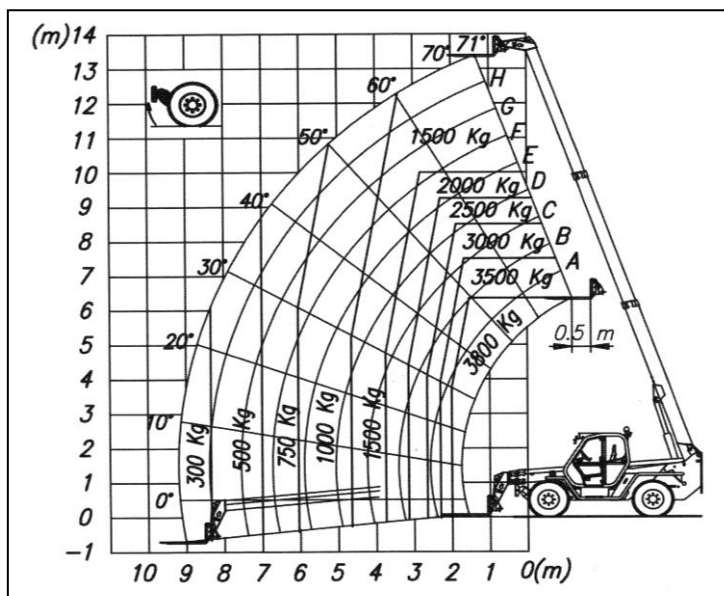
Tiefbau * Erdarbeiten mit Bagger, Raupen und LKW * Abbrucharbeiten * Autokranverleih 10-120 to Mietpark-Service * Staplervermietung 5 to * Hubarbeitsbühnen bis 42m * Scherenbühnenverleih bis 17,50m

Teleskopstapler Merlo P38.14 kein Rotor (schwenkbar)

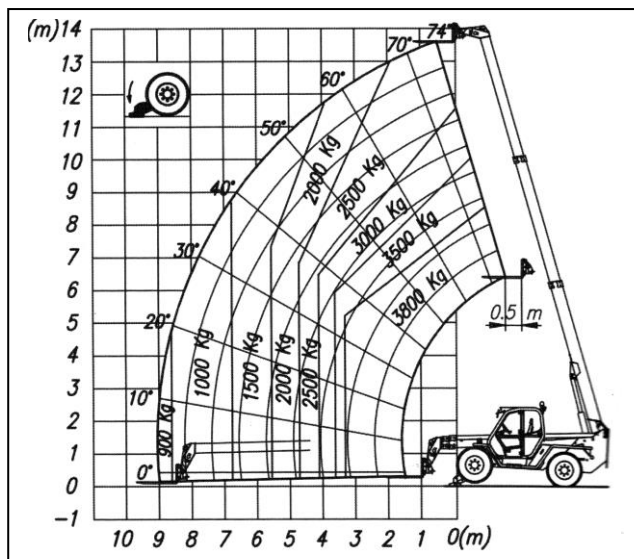
Nr.66

Mit Gabeln auf Rädern

MERKMALE UND LEISTUNG	P 38.14
Basismodell	Basismodell
Plus	Plus
Leergewicht (mit Lastgabeln) (kg)	9050
Max. Tragfähigkeit (kg)	3800
Max. Hubhöhe (m)	13,6
Max. Ausladung (m)	9,1
Max. Höhe bei max. (m)	8
Ausladung bei max. Tragfähigkeit (m)	3,3
Tragfähigkeit bei max. Höhe (kg)	2500
Tragfähigkeit bei max. Ausladung (kg)	900
Seitenvershub des Oberwagens (mm)	±345
Niveaueausgleich (%)	±10
Motor (Hersteller/Zylinder)	Perkins/4
Leistung (KW/PS) Tier 3	74,5/101 ⁽¹⁾
Max. Geschwindigkeit 1. Gang (km/h)	14 ⁽¹⁾
Max. Geschwindigkeit 2. Gang (km/h)	40 ⁽¹⁾
EAS (Aktive elektronische Schwingungsdämpfung) ⁽²⁾	○
BSS (Schwingungsdämpfung am Hubzylinder) ⁽²⁾	-
Tankinhalt (l)	150
Hydraulikanlage – Zahnradpumpe (bar-l/min)	-
Load-Sensing Hydraulik-System (bar-l/min)	210-108
Hydrauliktankinhalt (l)	105
Betriebsspannung (V)	12
Batterie (Ah)	100
Kabine gemäß FOPS/ROPS Standard	●
Hydraulischen Steuerhebel	●
Elektromechanischer Joystick	○
Elektronischer Joystick	○
TAC-LOCK Schnellwechselsystem	●
Zusatzsteuerkreis am Auslegerkopf	●
Hydrostatischer Antrieb	●
Fahrtrichtungswechsel durch "Finger-Toch"	●
Fahrsteuerung Inching-Control	●
Betriebsbremse als Scheibenbremse an allen 4 Rädern	●
Selbstarretierende Parkbremse bei Motorstop	●
Manueller Batterieauptschalter	●
Bereifung	405/70-20
Arbeitscheinwerfer an der Kabine (2 v. + 2 h.)	○
Differentialsperre (v. + h. oder nur h.)	○
Manuelle Klimaanlage	○

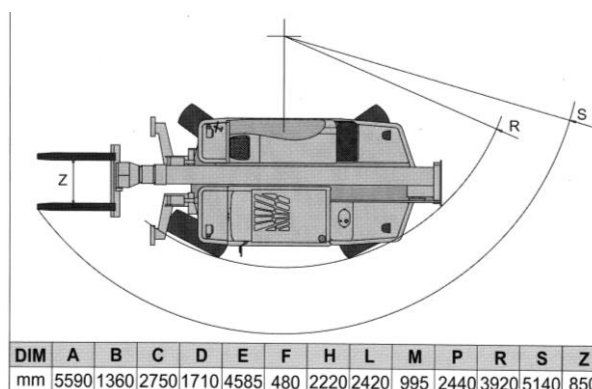
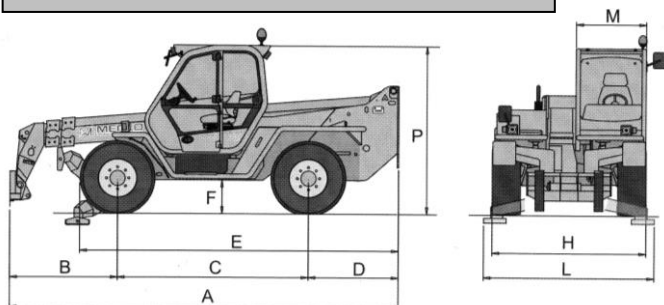


Mit Gabeln auf Abstütungen



Zubehör:

- Gabel 1,20m Länge
- Schaufel 2,24 m breit, 900l Inhalt, ohne Zähne
- Kranarm 0,55m Länge, Traglast nach Gerät
- Lasthaken



DIM	A	B	C	D	E	F	H	L	M	P	R	S	Z
mm	5590	1360	2750	1710	4585	480	2220	2420	995	2440	3920	5140	850