

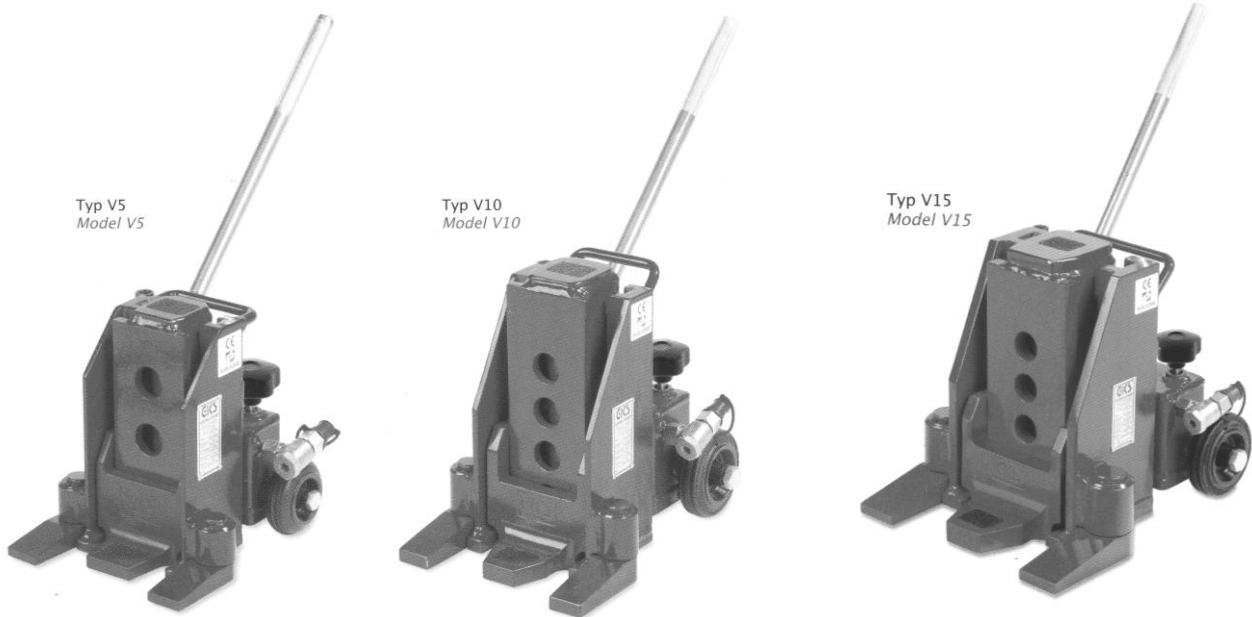
# Rolf Herbold GmbH

Pfaffenmühlweg 17 \* 74613 Öhringen

Tel. 07941/2366 \* Fax: 07941/36466 \* [www.rolf-herbold.de](http://www.rolf-herbold.de) \* [info@rolf-herbold.de](mailto:info@rolf-herbold.de)

Tiefbau \* Erdarbeiten mit Bagger, Raupen und LKW \* Abbrucharbeiten \* Autokranverleih 10-120 to  
Mietpark-Service \* Staplervermietung 5 to \* Hubarbeitsbühnen bis 42m \* Scherenbühnenverleih bis 17,50m

## Panzerrollen V5, V10, V15



| Technische Beschreibung<br><i>Technical data</i>                                                     | V5                    | V10                   | V15                   |
|------------------------------------------------------------------------------------------------------|-----------------------|-----------------------|-----------------------|
| Artikelnummer<br><i>item number</i>                                                                  | 10181                 | 10182                 | 10183                 |
| Volltraglast<br><i>full load capacity</i>                                                            | 50 kN (5 t)           | 100 kN (10 t)         | 150 kN (15 t)         |
| Arbeitsdruck<br><i>working pressure</i>                                                              | 520 bar               | 520 bar               | 520 bar               |
| Kleinste Ansetzhöhe mittels Sicherheits-Hebelasche<br><i>minimum loading height using safety toe</i> | 15 mm                 | 20 mm                 | 25 mm                 |
| Hubhöhe<br><i>lifting height</i>                                                                     | 140 mm                | 160 mm                | 160 mm                |
| Verstellbarkeit der Sicherheits-Hebelasche<br><i>adjustable range of safety toe</i>                  | 3 x                   | 4 x                   | 4 x                   |
| Ansetzhöhe mittels Kopfplatte<br><i>loading height using top plate</i>                               | 252 mm                | 310 mm                | 318 mm                |
| Außenmaße (L x B x H)<br><i>overall dimensions (L x W x H)</i>                                       | 266 x 212 x<br>252 mm | 339 x 237 x<br>310 mm | 353 x 304 x<br>318 mm |
| Eigengewicht mit Ölfüllung<br><i>tare weight incl. oil fill</i>                                      | 21 kg                 | 32 kg                 | 53 kg                 |