

# Rolf Herbold GmbH

Pfaffenmühlweg 17 \* 74613 Öhringen

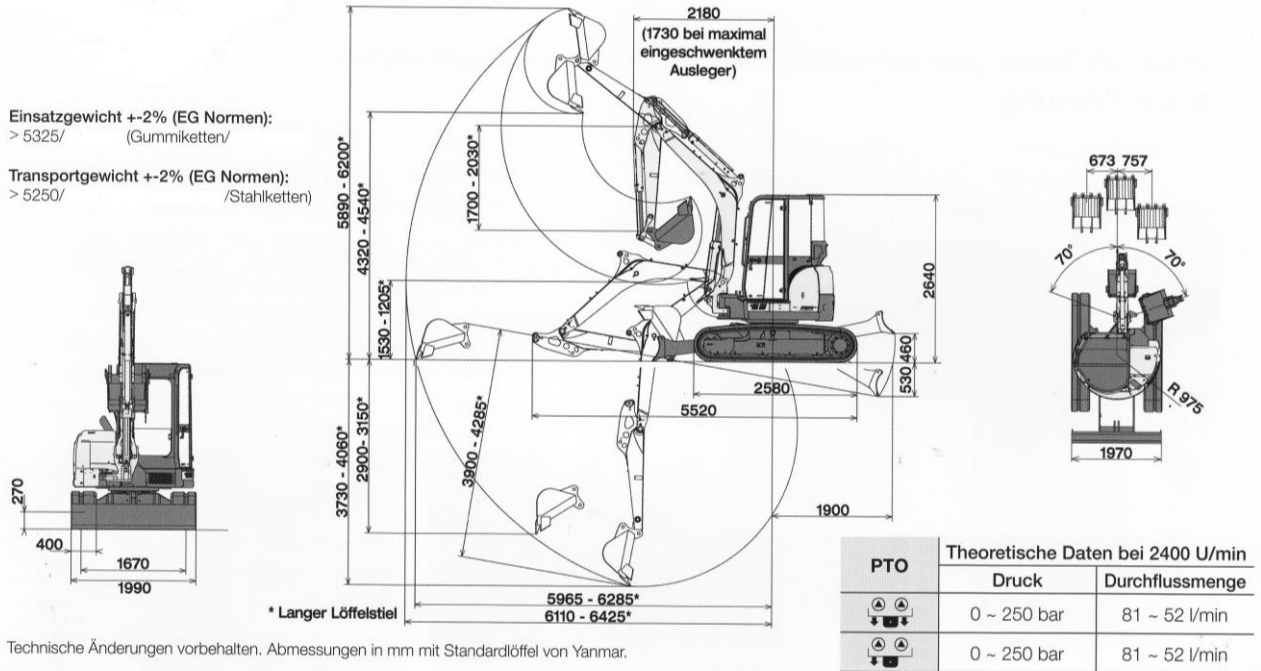
Tel. 07941/2366 \* Fax: 07941/36466 \* www.rolf-herbold.de \* info@rolf-herbold.de

Tiefbau \* Erdarbeiten mit Bagger, Raupen und LKW \* Abbrucharbeiten \* Autokranverleih 10-120 to  
Mietpark-Service \* Staplervermietung 5 to \* Hubarbeitsbühnen bis 42m \* Scherenbühnenverleih bis 17,50m

## Minibagger Vio 57

Schnellwechsler Hydraulik

Nr. 73



		ViO57U
4-Zylinder Yanmar Diesel	Typ	4TNV88-BXBVA
	Leistung	28.8 kw / 39.1 PS / 2400 U/min
	Hubraum	2189 cm³
Hydraulikkreis	Max. Drehmoment	141 N.m. / 1200 U/min
	Kapazität des Kreises	64 l
	Höchstdruck	250 bar
	Doppelte Verstellpumpe	2 x 40.3 l/min
Leistungen	Zahnradpumpe	1 x 40.3 l/min
	Fahrtgeschwindigkeit	2.3 / 4.4 km/h
	Drehgeschwindigkeit	10 U/min
	Max. Kraft (Löffelstiel)	2500 kgf
Unterwagen	Max. Kraft (Löffel)	4300 kgf
	Steigfähigkeit	30°
	Bodenruck	0.295 / 0.300 kg/cm²
	Breite der Raupenkette	400 mm
Verschiedenes	Bodenfreiheit	270 mm
	Planierschild (Breite x Höhe)	1970 x 400 mm
	Kraftstofftank	67 l
Verschiedenes	Kühlkreis	6.7 l
	Abmessungen (L x B x H)	5520 x 1990 x 2640 mm
	Schalldruckpegel LwA (2000/14/EG & 2005/88/EG)	82 dbA (LpA) 96 dbA (LwA)

⚠ > Die Durchflussmenge verringert sich bei steigendem Druck.

### Maschine mit Kabine, Gummiketten, ohne Löffel.

A: Überstand von der Drehachse aus (m).  
B: Höhe Befestigungspunkt (m).  
C: Maximal zulässige Last (kg).

		Planierschild ab							
A	Maxi	4.0		3.0		2.5			
B									
4.0	750	*860	*860	*860	-	-	-	-	
3.0	570	*910	*870	*870	-	-	-	-	
2.0	490	*940	810	*1090	*1430	*1430	*1850	*1850	
1.0	460	*970	780	*1320	1250	*1970	1610	*2650	C
0	480	*990	750	*1450	1190	*2190	1540	*2710	
-1.0	570	*1030	730	*1380	1150	*2050	1560	*2580	
-2.0	730	*960	-	-	-	-	1620	*1930	

		Planierschild auf							
A	Maxi	4.0		3.0		2.5			
B									
4.0	730	*860	*860	*860	-	-	-	-	
3.0	560	580	*870	*850	-	-	-	-	
2.0	480	510	800	830	*1430	*1430	*1850	*1850	
1.0	450	480	760	800	1220	1280	1600	1750	C
0	470	510	740	780	1170	1230	1520	1650	
-1.0	540	580	700	750	1140	1190	1540	1680	
-2.0	720	790	-	-	-	-	1600	1700	

#### Zubehör:

- Hydromeißel
- Hydraulik-Greifer 0,40m
- Fräse für Baumstumpen
- Tieflöfel 0,30,0,40,0,50,0,60,0,80 mit Zähne
- Tieflöfel 0,30,0,40,0,80 ohne Zähne
- Grabenlöfel 1,40m breit
- Wurzelratte