

Rolf Herbold GmbH

Pfaffenmühlweg 17 * 74613 Öhringen

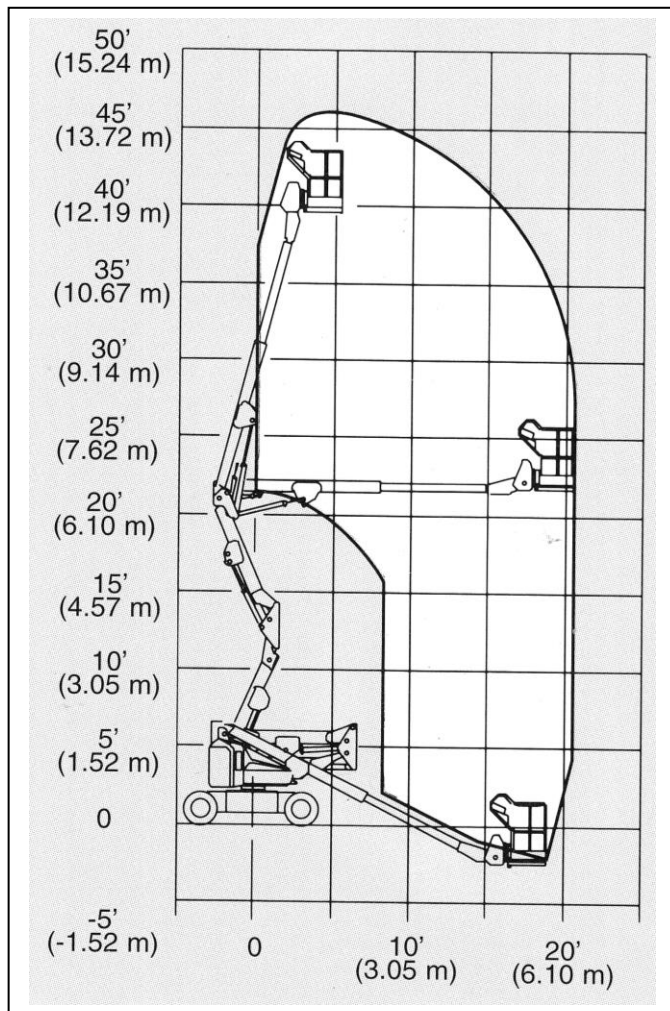
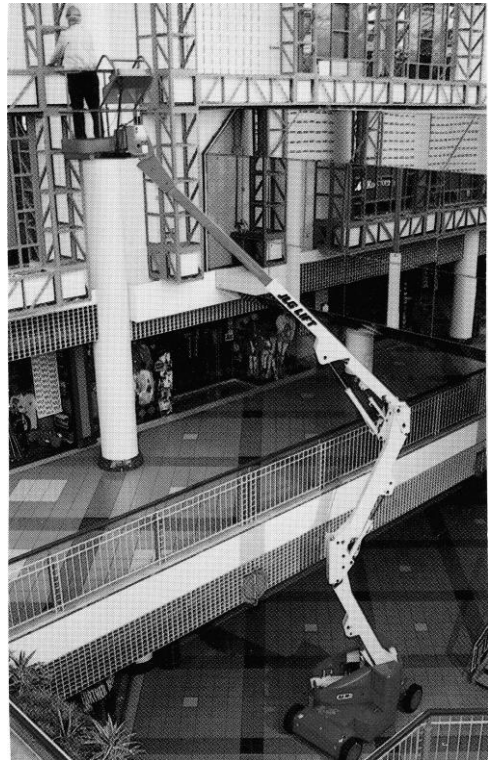
Tel. 07941/2366 * Fax: 07941/36466 * www.rolf-herbold.de * info@rolf-herbold.de

Tiefbau * Erdarbeiten mit Bagger, Raupen und LKW * Abbrucharbeiten * Autokranverleih 10-120 to
Mietpark-Service * Staplervermietung 5 to * Hubarbeitsbühnen bis 42m * Scherenbühnenverleih bis 17,50m

Gelenkteleskopbühne JLGn40e Nr.14

(14,20m Arbeitshöhe, kein Rüssel)

- *Umweltfreundlich
- *hohe Standsicherheit
- *Schwenkbarer Arbeitskorb
- *Genial gelenkig
- *markierungsfreie Reifen



Technische Daten:

Max. Arbeitskorhhöhe:	12,20m
seitl. Reichweite:	6,25m
Max. Nennlast:	227kg
Plattformabmessungen:	0,66x1,22m
Länge:	5,28m
Breite:	1,50m
Länge:	2,00m
Gesamtgewicht:	5,37to

Alle Angaben sind ca. Maße!