

# Rolf Herbold GmbH

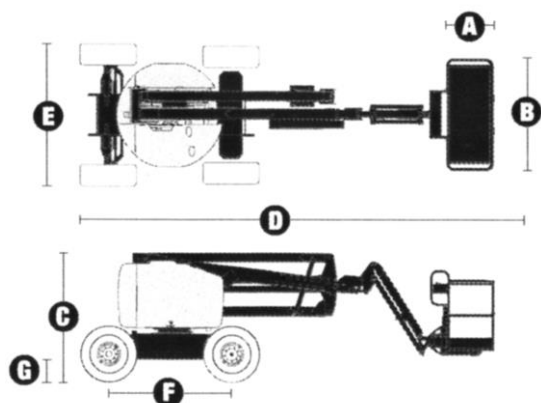
Pfaffenmühlweg 17 \* 74613 Öhringen

Tel. 07941/2366 \* Fax: 07941/36466 \* [www.rolf-herbold.de](http://www.rolf-herbold.de) \* [info@rolf-herbold.de](mailto:info@rolf-herbold.de)

Tiefbau \* Erdarbeiten mit Bagger, Raupen und LKW \* Abbrucharbeiten \* Autokranverleih 10-120 to Mietpark-Service \* Staplervermietung 5 to \* Hubarbeitsbühnen bis 42m \* Scherenbühnenverleih bis 17,50m

## Gelenkteleskopbühne Z 45/25 RJ Nr.43

(16,00m Arbeitshöhe) Diesel



MODELLE	Z™-45/25J RT
<b>ABMESSUNGEN</b>	
Arbeitshöhe max.*	16,07 m
Platthöhe max.*	14,07 m
Seitliche Reichweite*	7,65 m
Übergreifende Höhe – Plattform	7,37 m
– Korbarm	7,16 m
<b>A</b> Plattformlänge	0,76 m
<b>B</b> Plattformbreite	1,83 m
<b>C</b> Höhe – eingefahren	2,11 m
<b>D</b> Länge – eingefahren	6,83 m
<b>E</b> Breite	2,29 m
<b>F</b> Radstand	2,03 m
<b>G</b> Bodenfreiheit (Mitte)	0,39 m

LEISTUNG	
Tragfähigkeit	227 kg
Plattformschwenkbereich	160°
Vertikaler Korbarm-Schwenkbereich	135°
Schwenkbereich des Oberwagens	355° nicht kontinuierlich
Seitlicher Überhang	Null
Fahrgeschwindigkeit – eingefahren	8 km/h
Fahrgeschwindigkeit – ausgefahren**	1,0 km/h
Steigfähigkeit – eingefahren 2 x 4 ***	30%
Steigfähigkeit – eingefahren 4 x 4 ***	45%
Wenderadius innen	1,70 m
Wenderadius außen	4,50 m
Steuerung	12 V proportionale Steuerung
Reifen	355/55 D625

ANTRIEB	
Antriebsart	48 PS (35,8 kW) enzin/Flüssiggas 75 PS (56 kW)
Notbedienung	12 V DC
Hydrauliktankinhalt	90,8 Liter
Kraftstofftankinhalt	64,4 Liter

EIGENGEWICHT****	
Eigengewicht 4 x 4 Modell	6.577 kg

