

Rolf Herbold GmbH

Pfaffenmühlweg 17 * 74613 Öhringen

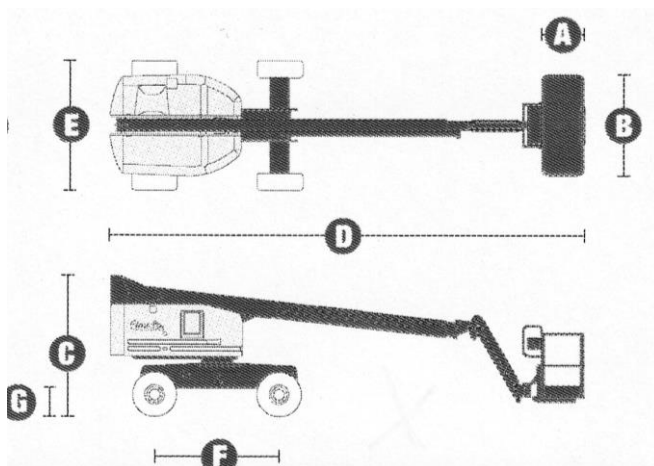
Tel. 07941/2366 * Fax: 07941/36466 * www.rolf-herbold.de * info@rolf-herbold.de

Tiefbau * Erdarbeiten mit Bagger, Raupen und LKW * Abbrucharbeiten * Autokranverleih 10-120 to
Mietpark-Service * Staplervermietung 5 to * Hubarbeitsbühnen bis 42m * Scherenbühnenverleih bis 17,50m

Teleskopbühne S 45

Nr.45 u. 62 u.70

(15,70m Arbeitshöhe, Geländegängig)



MODELLE

ABMESSUNGEN

Arbeitshöhe max.*	15,72 m
Plattformhöhe max.	13,72 m
Seitliche Reichweite max.	11,18 m
Reichweite unter Nullniveau	1,50 m
A Plattformlänge – 1,83 m Modell	0,76 m
Plattformlänge – 2,44 m Modell	0,91 m
B Plattformbreite – 1,83 m Modell	1,83 m
Plattformbreite – 2,44 m Modell	2,44 m
C Höhe – eingefahren	2,49 m
D Länge – eingefahren	8,48 m
Transportlänge mit umgeklapptem Korbarm	6,80 m
E Breite mit Standardreifen	2,30 m
F Radstand	2,20 m
G Bodenfreiheit (Mitte)	0,32 m

S™-45

LEISTUNG

Tragfähigkeit	227 kg
Plattformschwenkbereich	160°
Vertikaler Korbarm-Schwenkbereich	135°
Schwenkbereich des Oberwagens	360° kontinuierlich
Seitlicher Überhang	0,86 m
Fahrgeschwindigkeit – eingefahren	7,7 km/h
Fahrgeschwindigkeit – ausgefahren	1,1 km/h
Steigfähigkeit** 4x2	30%
Steigfähigkeit** 4x4	40%
Wenderadius innen	2,00 m
Wenderadius außen	4,78 m
Steuerung	12V proportionale Steuerung
Geländereifen, mit Stollenprofil	12-16,5 NHS
Reifen mit Rippenprofil (4x2 vorn)	12,5 L – 16 SL

ANTRIEB /ENERGIE

Antriebsart	ir 48 PS (35,8 kW) 23 4 Zylinder 75 PS (56 kW) PS (38,0 kW)
Notablass	12V DC
Hydrauliktankinhalt	170 Liter
Kraftstofftankinhalt	76 Liter

EIGENGEWICHT***

Eigengewicht	6.709 kg
--------------	----------

ENTSPRICHT DER NORM

CE EN280
PB-10-611-03

ARBEITSDIAGRAMM S™-45

