

Rolf Herbold GmbH

Pfaffenmühlweg 17 * 74613 Öhringen

Tel. 07941/2366 * Fax: 07941/36466 * www.rolf-herbold.de * info@rolf-herbold.de

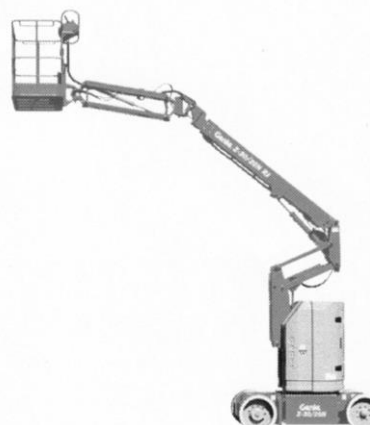
Tiefbau * Erdarbeiten mit Bagger, Raupen und LKW * Abbrucharbeiten * Autokranverleih 10-120 to Mietpark-Service * Staplervermietung 5 to * Hubarbeitsbühnen bis 42m * Scherenbühnenverleih bis 17,50m

Gelenkteleskopbühne Z 30/20 RJ

Nr.48

(10,89m Arbeitshöhe)

- *Ideal in schmalen Gänge
- *Umweltfreundlich
- *markierungsfreie Reifen
- *hohe Standsicherheit
- *Schwenkbare Plattform
- *Genial gelenkig



MODELLE	Z™-30/20N RJ
ABMESSUNGEN	
Arbeitshöhe max.*	10,89 m
Platthöhe max.	8,89 m
Seitliche Reichweite max.	6,25 m
Übergreifende Höhe max.	3,86 m
A Plattformlänge	0,76 m
B Plattformbreite	1,17 m
C Höhe – eingefahren	2,00 m
D Länge – eingefahren	5,31 m
E Höhe – Einlagerung	2,24 m
F Länge – Einlagerung	3,66 m
G Breite	1,19 m
H Radstand	1,60 m
I Bodenfreiheit (Mitte)	0,09 m

LEISTUNG	
Tragfähigkeit	227 kg
Plattformschwenkbereich	180°
Vertikaler Korbarm-Schwenkbereich	139°
Horizontaler Korbarm-Schwenkbereich	200°
Schwenkbereich des Oberwagens	355° nicht kontinuierlich
Seitlicher Überhang	Null
Fahrgeschwindigkeit – eingefahren	4,8 km/h
Fahrgeschwindigkeit – ausgefahren**	1,1 km/h
Steigfähigkeit*** – eingefahren	35%
Wenderadius – innen	1,65 m
Wenderadius – außen	3,23 m
Steuerung	24V proportionale Steuerung
Reifen – Vollgummi, nichtmarkierend	56x18x45 cm 22x7x17,75 inch

ANTRIEB	
Antriebsart	48V (8 x 6V 350-Ah-Batterien)
Notablass	24V DC
Hydrauliktankinhalt	15,1 Liter

EIGENGEWICHT****	
Eigengewicht	6.450 kg

ENTSPRICHT DEN NORMEN	
	CE EN280 PB-10-611-03

