

# Rolf Herbold GmbH

Pfaffenmühlweg 17 \* 74613 Öhringen

Tel. 07941/2366 \* Fax: 07941/36466 \* [www.rolf-herbold.de](http://www.rolf-herbold.de) \* [info@rolf-herbold.de](mailto:info@rolf-herbold.de)

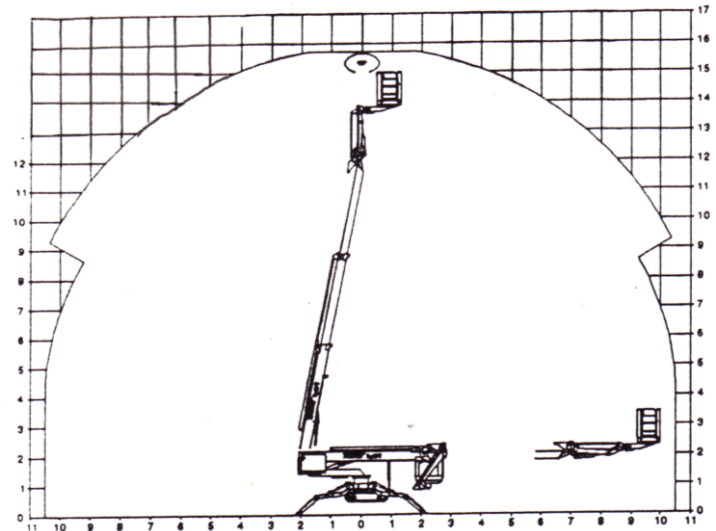
Tiefbau \* Erdarbeiten mit Bagger, Raupen und LKW \* Abbrucharbeiten \* Autokranverleih 10-120 to  
Mietpark-Service \* Staplervermietung 5 to \* Hubarbeitsbühnen bis 42m \* Scherenbühnenverleih bis 17,50m

## Arbeitsbühne auf Raupenfahrgestell

Typ: Leo 16h (15,80m Arbeitshöhe)

### Technische Daten:

Arbeitshöhe:	max. 15,80m
Plattformhöhe:	max. 14,00m
seitl. Reichweite:	max. 10,50m
Max. Korblast:	200kg
Drehbereich:	450°
Bauhöhe:	1,98m
Baulänge:	4,99m
Minimale Durchfahrtsbreite:	0,94m
Abstützfläche:	4,20x4,20m
Gesamtgewicht:	2,30to
Alle Angaben sind ca. Maße!	



- \*Einfachste Bedienung
- \*Gummikettenfahrgestell selbstfahrend
- \*Aufstellbar im Gelände mit Neigung bis 15%
- \*Kletterfähig bis 30% Geländeneigung
- \*auf der Stelle wendbar durch gegenläufigen Kettenantrieb
- \*Antrieb erfolgt über schallgedämpften Benzinmotor
- \*Hydraulisch drehbarer Arbeitskorb: 180°

