

Rolf Herbold GmbH

Pfaffenmühlweg 17 * 74613 Öhringen

Tel. 07941/2366 * Fax: 07941/36466 * www.rolf-herbold.de * info@rolf-herbold.de

Tiefbau * Erdarbeiten mit Bagger, Raupen und LKW * Abbrucharbeiten * Autokranverleih 10-120 to
Mietpark-Service * Staplervermietung 5 to * Hubarbeitsbühnen bis 42m * Scherenbühnenverleih bis 17,50m

Arbeitsbühne auf Raupenfahrgestell

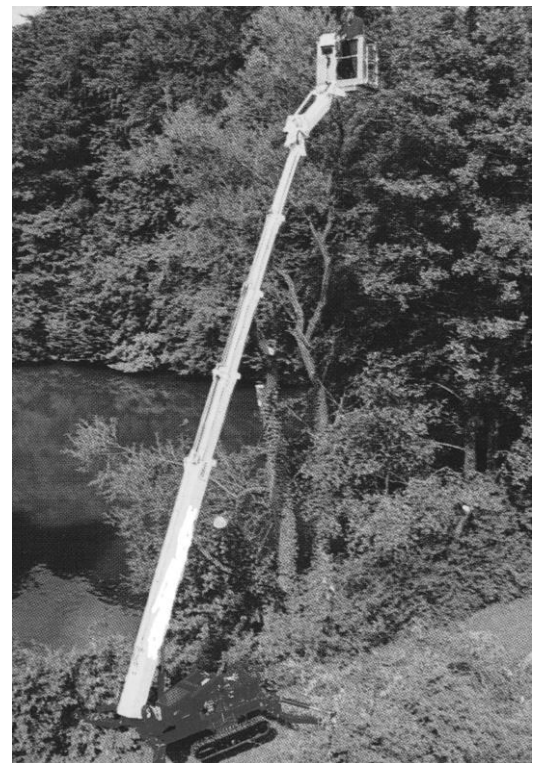
Typ: Leo 30h (30,00m Arbeitshöhe)

Blatt 1

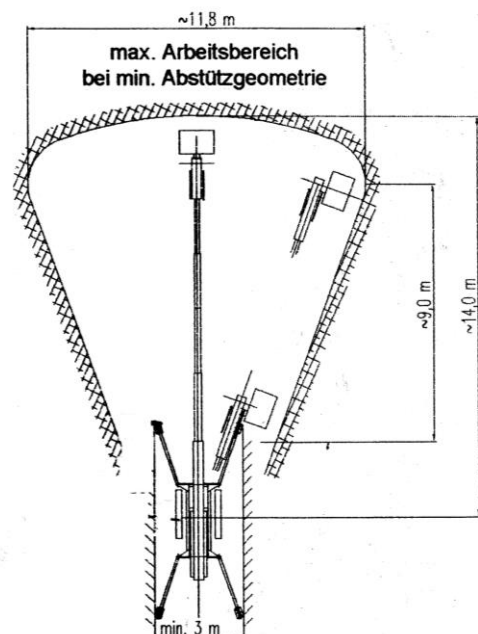
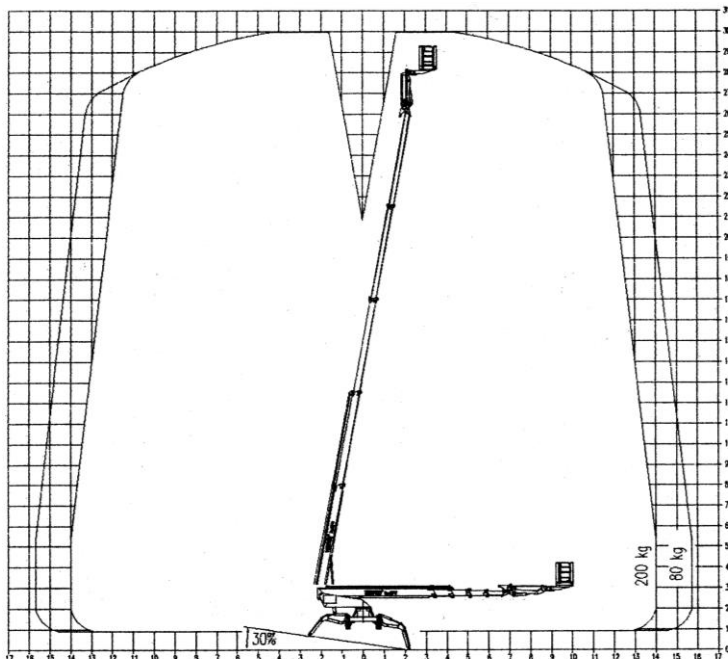
Technische Daten:

Arbeitshöhe:	max. 30,00m
Plattformhöhe:	max. 28,20m
seitl. Reichweite:	15,70m bei 80kg
Korblast:	200kg
Arbeitskorbabmess. (m)	1,20x0,80
Drehbereich:	450°
Baulänge:	7,11m
Baubreite:	1,58m
Bauhöhe:	1,96m
Gesamtgewicht:	4,20to
Abstützweite (LxB): breit	4,90x4,35m
schmal	6,80x2,80m

Alle Angaben sind ca. Maße!



- *Einfachste Bedienung
- *Gummikettenfahrgestell für jeden Untergrund
- *Aufstellbar im Gelände mit Neigung bis 30%
- *Kletterfähigkeit bis 40% Geländeneigung
- *Antrieb erfolgt über schallgedämpften Dieselmotor oder Strom
- *Hydraulisch drehbarer Arbeitskorb: 180°



Rolf Herbold GmbH

Pfaffenmühlweg 17 * 74613 Öhringen

Tel. 07941/2366 * Fax: 07941/36466 * www.rolf-herbold.de * info@rolf-herbold.de

Tiefbau * Erdarbeiten mit Bagger, Raupen und LKW * Abbrucharbeiten * Autokranverleih 10-120 to
Mietpark-Service * Staplervermietung 5 to * Hubarbeitsbühnen bis 42m * Scherenbühnenverleih bis 17,50m

Arbeitsbühne auf Raupenfahrgestell

Typ: Leo 30h (30,00m Arbeitshöhe)

Blatt 2

