

Rolf Herbold GmbH

Pfaffenmühlweg 17 * 74613 Öhringen

Tel. 07941/2366 * Fax: 07941/36466 * www.rolf-herbold.de * info@rolf-herbold.de

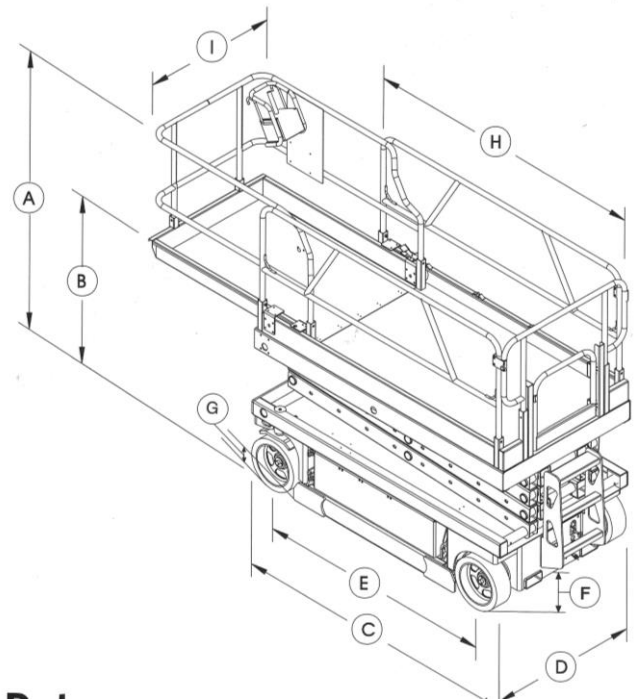
Tiefbau * Erdarbeiten mit Bagger, Raupen und LKW * Abbrucharbeiten * Autokranverleih 10-120 to
Mietpark-Service * Staplervermietung 5 to * Hubarbeitsbühnen bis 42m * Scherenbühnenverleih bis 17,50m

Scherenbühne, Typ GS2646

(9,95m Arbeitshöhe)

Nr. 15,16

- *wendig, kompakt und schnell
- *markierungsfreie Reifen
- *abnehmbares Bedienerpult
- *Batteriebetrieb mit Ladegerät
- *schadstofffrei
- *ausrollbare Plattformverlängerung
- *hohe Standsicherheit



Technische Daten

Modell	GS-2646
Arbeitshöhe	9,9 m*
Höhe Arbeitsbühne	7,9 m
(A) Höhe – eingefahren	
(Geländer heruntergeklappt)	1,73 m
Höhe – eingefahren (Geländer)	2,28 m
(B) Höhe – eingefahren (Arbeitsbühne)	1,17 m
(C) Länge – eingefahren	2,44 m
(D) Breite	1,17 m
(E) Radstand	1,85 m
(F) Bodenfreiheit – Maschinenmitte	10 cm
(G) Bodenfreiheit – Lochfahrerschutz ausgefahren	2 cm
(H) Länge Arbeitsbühne – eingefahren	2,26 m
Länge Arbeitsbühne – ausgefahren	3,25 m
(I) Breite Arbeitsbühne	1,16 m
Ausfahrbare Plattformerweiterung	1 m
Tragfähigkeit ANSI, CE	454 kg
CSA	454 kg
Tragfähigkeit – Plattformerweiterung	113 kg
Wendekreis – außen	2,34 m
Wendekreis – innen	Null
Antrieb	5 AH Batterien) (alle
Fahrgeschwindigkeit – eingefahren	3,5 km/h
Fahrgeschwindigkeit – ausgefahren	0,8 km/h
Geschwindigkeit Heben/Senken	30/24 s
Steuerung	proportional
Reifen (Vollgummi)	m (alle Modelle)
Steigfähigkeit	30%
Antrieb	radantrieb
Mehrfachscheibenbremsen	adantrieb
Gewicht	2107 kg

