

# Rolf Herbold GmbH

Pfaffenmühlweg 17 \* 74613 Öhringen

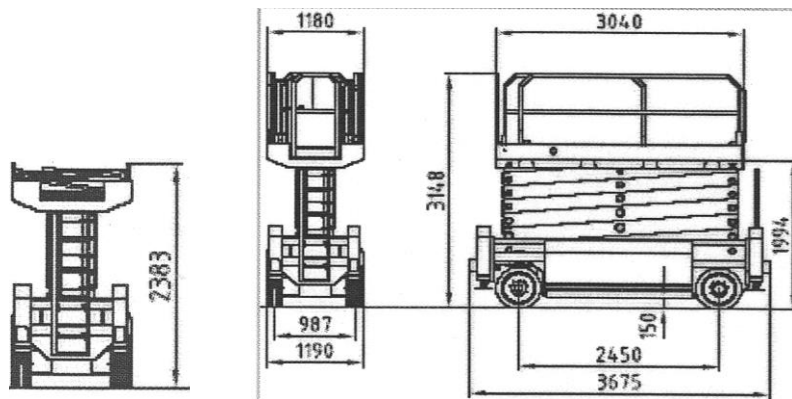
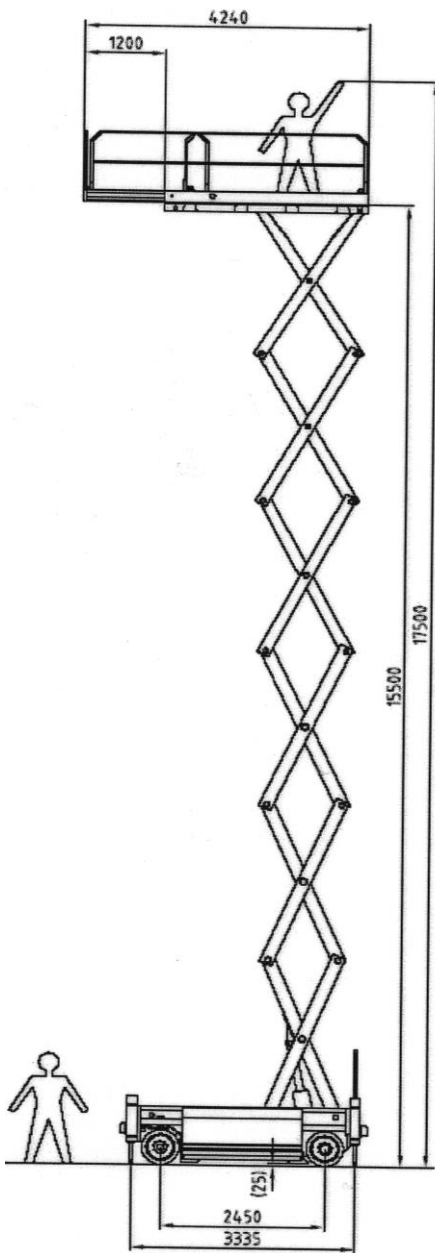
Tel. 07941/2366 \* Fax: 07941/36466 \* www.rolf-herbold.de \* info@rolf-herbold.de

Tiefbau \* Erdarbeiten mit Bagger, Raupen und LKW \* Abbrucharbeiten \* Autokranverleih 10-120 to Mietpark-Service \* Staplervermietung 5 to \* Hubarbeitsbühnen bis 42m \* Scherenbühnenverleih bis 17,50m

## Scherenbühne, Typ S175 Nr. 60

(17,50m Arbeitshöhe, mit Stützen)

- \*wendig, kompakt und schnell
- \*sicheres Fahren auch mit beladener Plattform bei voller Arbeitshöhe von 17,50m
- \*markierungsfreie Reifen
- \*Leise und schadstofffrei ist der Batterieelektrische Antrieb
- \*Ausschiebbare Plattform
- \*Hohe Standsicherheit



	mit Stützen
Arbeitshöhe	17,50m
Plattformhöhe	15,50m
Plattform Abmessungen	2,90x1,19m
Plattformverlängerung ausrollbar	1,20m
Höhe im eingefahrenen Zustand	3,20m
Transporthöhe (Geländer abgeklappt)	2,40m
Transportlänge	3,50m
Transportbreite	1,19m
Nennlast (uneingeschränkt)	400 kg
Nennlast auf der Plattformverlängerung	400 kg
Zulässige Neigung innen (ohne Stützen) /außen (mit Stützen)	3,0 / 0°
Radstand	2,45m
Außerer Wenderadius	3,04m
Innerer Wenderadius	0,06m
Akkus (2 Tröge pro Seite a' 200 Ah)	48V/360Ah
Verbrennungsmotor	-
Leistung	-
Fahrgeschwindigkeit	4,0 km/h max.
Fahrgeschw. (Plattform angehoben)	0,7 km/h max.
Fahrtrieb	2 WD
Steuerung	proportional
Reifen	560x220mm
Steigfähigkeit	ca. 25%
Zeit für Heben	ca. 79sec.
Bodenfreiheit	150mm/25mm
Hydrauliköltank	65 Liter
Kraftstofftank	-
Eigengewicht	5460kg