

# Rolf Herbold GmbH

Pfaffenmühlweg 17 \* 74613 Öhringen

Tel. 07941/2366 \* Fax: 07941/36466 \* [www.rolf-herbold.de](http://www.rolf-herbold.de) \* [info@rolf-herbold.de](mailto:info@rolf-herbold.de)

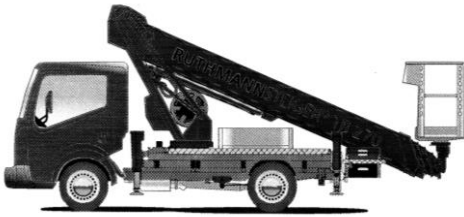
Tiefbau \* Erdarbeiten mit Bagger, Raupen und LKW \* Abbrucharbeiten \* Autokranverleih 10-120 to  
Mietpark-Service \* Staplervermietung 5 to \* Hubarbeitsbühnen bis 42m \* Scherenbühnenverleih bis 17,50m

## Teleskop-Hubarbeitsbühne

Typ: TB 270 (UD 10)

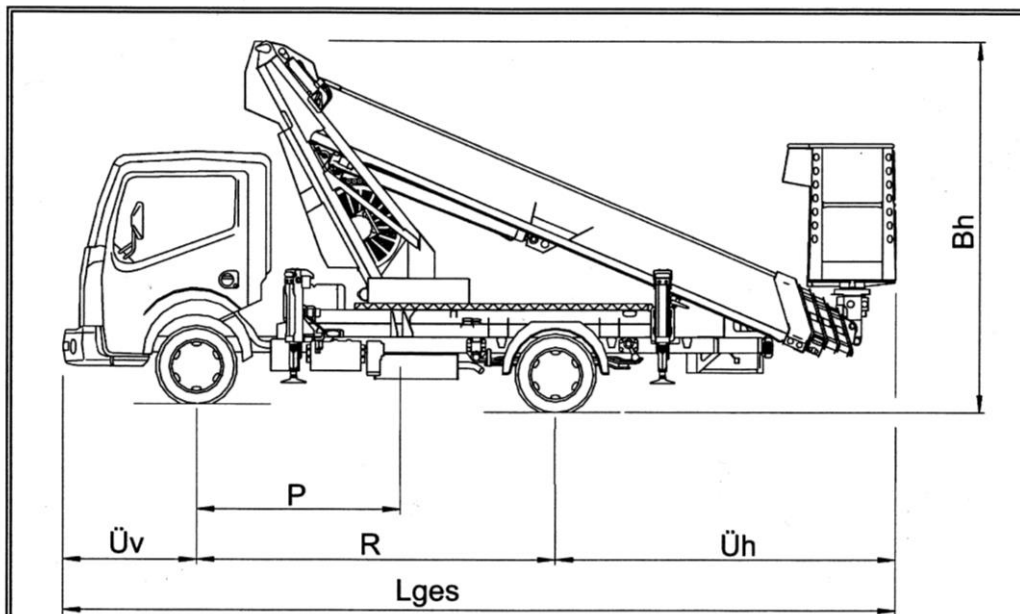
(27,00m Arbeitshöhe)

Blatt 1



- \*mit Euro-Führerschein Klasse B zu fahren
- \*schnelle und einfache Aufstellung durch Aufstellautomatik
- \*Automatisches Anfahren der Grundstellung
- \*Memory-Funktion: eine angefahrne Position kann gespeichert und automatisch wieder angefahren werden
- \*geringe Durchfahrthöhe
- \*schwenkbarer Arbeitskorb
- \*kein Ausscheren des Hubarmes zur Gegenseite

### Maße und Gewichte des Gesamtfahrzeuges



Gesamtlänge (Lges) in Transportstellung	ca. 6,71 m
Bauhöhe (Bh) in Transportstellung	ca. 2,95 m
Fahrzeugbreite max.	ca. 2,10 m
Überhang vorn (Üv)	ca. 1,09 m
Radstand (R) des Fahrzeuges	ca. 2,90 m
Überhang hinten (Üh)	ca. 2,72 m
Plazierung (P)	ca. 2,50 m

# Rolf Herbold GmbH

Pfaffenmühlweg 17 \* 74613 Öhringen

Tel. 07941/2366 \* Fax: 07941/36466 \* www.rolf-herbold.de \* info@rolf-herbold.de

Tiefbau \* Erdarbeiten mit Bagger, Raupen und LKW \* Abbrucharbeiten \* Autokranverleih 10-120 to  
Mietpark-Service \* Staplervermietung 5 to \* Hubarbeitsbühnen bis 42m \* Scherenbühnenverleih bis 17,50m

## Teleskop-Hubarbeitsbühne

Typ: TB 270 (UD 10)

(27,00m Arbeitshöhe)

Blatt 2

Art der Abstützung	vorne: Horizontal- Vertikal- hinten: Horizontal- Vertikal- Abstützung
Stützweite bei voller Abstützung (Außenkante Teller)	vorne: ca. 3,52 m hinten: ca. 3,31 m
Stützweite bei einseitiger Abstützung im Fahrzeugprofil (Außenkante Teller)	vorne: ca. 2,81 m hinten: ca. 2,71 m
Stützweite bei beidseitiger Abstützung im Fahrzeugprofil (Außenkante Teller)	vorne: ca. 2,10 m hinten: ca. 2,10 m
Stützkräfte auf dem Untergrund (waagerechte Aufstellung, gleichmäßiger Fahrzeugaushub)	vorne links: 29 kN vorne rechts: 29 kN hinten links: 19 kN hinten rechts: 19 kN

### Arbeitsbereich bei voller Abstützung

