

Rolf Herbold GmbH

Pfaffenmühlweg 17 * 74613 Öhringen

Tel. 07941/2366 * Fax: 07941/36466 * www.rolf-herbold.de * info@rolf-herbold.de

Tiefbau * Erdarbeiten mit Bagger, Raupen und LKW * Abbrucharbeiten * Autokranverleih 10-120 to
Mietpark-Service * Staplervermietung 5 to * Hubarbeitsbühnen bis 42m * Scherenbühnenverleih bis 17,50m

Teleskop-Hubarbeitsbühne

Typ: TVT 300 (UD 18)

(30m Arbeitshöhe)

Blatt 1

- *Führerschein Klasse C1 / 3 zu fahren
- *Bedienerfreundlich
- *Aufstellautomatik
- *horizontal-vertikale Abstützung
- *Arbeiten nicht über Spiegelbreite
- *schwenkbarer, offener Arbeitskorb
- *Doppelbewegungen sind steuerbar
- *Informations- und Diagnose-Display
- *Einfahrautomatik

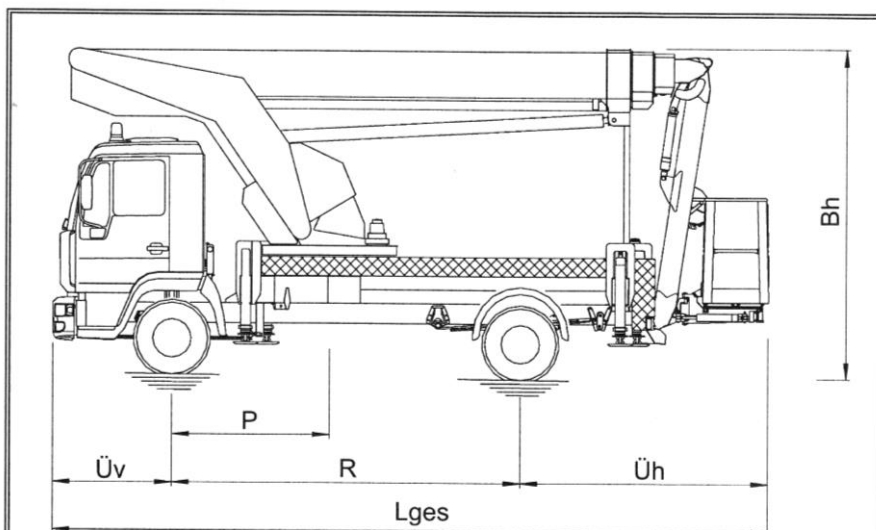
Beim Aufstellen nach hinten
4 Meter Abstand lassen
von Rücklichtern

Technische Daten:

Arbeitshöhe:	max. 29,70 m
Hubhöhe:	max. 27,70 m
seitl. Reichweite:	max. 19,40 m
Größe des Arb. korbes:	1,40x0,70 m
Tragfähigkeit der Bühne:	200 kg
Schwenkbereich	450°
Abstützweite (voll)	4,40 m
1-seitig abgestützt	3,45 m
Höhe:	3,50 m
Breite:	2,50 m
Länge:	7,50 m
Gesamtgewicht:	7,49 to
Stützkräfte:	6,1 to

Alle Angaben sind ca. Maße!

Maße und Gewichte des Gesamtfahrzeuges



Gesamtlänge (Lges) in Transportstellung	ca. 7,51 m
Bauhöhe (Bh) in Transportstellung	ca. 3,50 m
Fahrzeugbreite max.	ca. 2,50 m
Überhang vorn (Üv)	ca. 1,25 m
Radstand (R) des Fahrzeuges	ca. 3,65 m
Überhang hinten (Üh)	ca. 2,60 m
Plazierung (P)	ca. 1,65 m

Rolf Herbold GmbH

Pfaffenmühlweg 17 * 74613 Öhringen

Tel. 07941/2366 * Fax: 07941/36466 * www.rolf-herbold.de * info@rolf-herbold.de

Tiefbau * Erdarbeiten mit Bagger, Raupen und LKW * Abbrucharbeiten * Autokranverleih 10-120 to
Mietpark-Service * Staplervermietung 5 to * Hubarbeitsbühnen bis 42m * Scherenbühnenverleih bis 17,50m

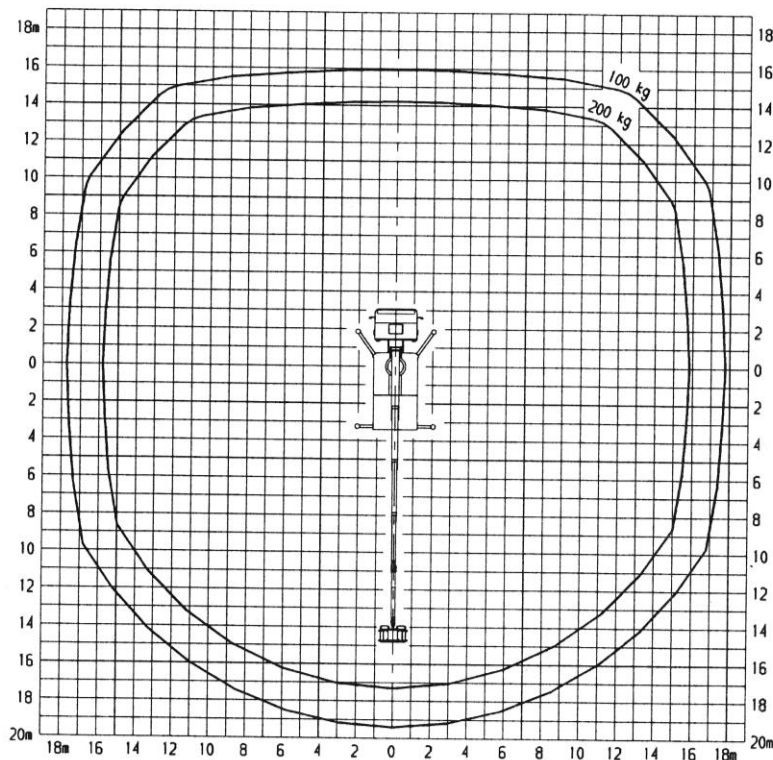
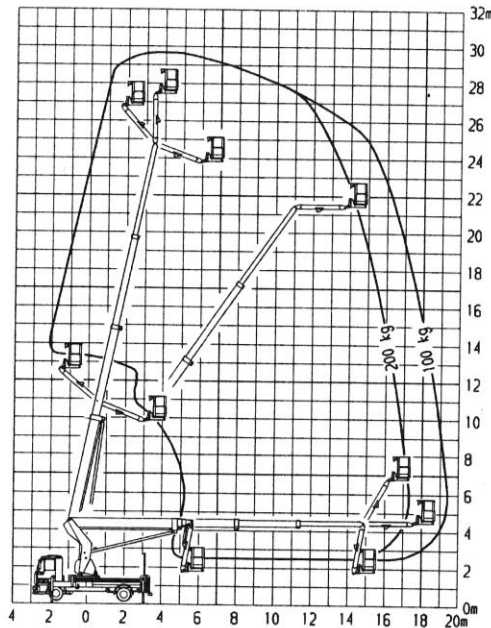
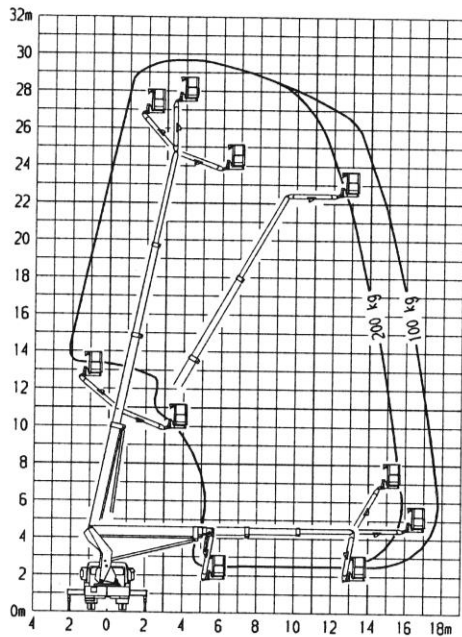
Teleskop-Hubarbeitsbühne

Typ: TVT 300 (UD 18)

(30m Arbeitshöhe)

Blatt 2

Arbeitsbereich bei voller Abstützung



Rolf Herbold GmbH

Pfaffenmühlweg 17 * 74613 Öhringen

Tel. 07941/2366 * Fax: 07941/36466 * www.rolf-herbold.de * info@rolf-herbold.de

Tiefbau * Erdarbeiten mit Bagger, Raupen und LKW * Abbrucharbeiten * Autokranverleih 10-120 to
Mietpark-Service * Staplervermietung 5 to * Hubarbeitsbühnen bis 42m * Scherenbühnenverleih bis 17,50m

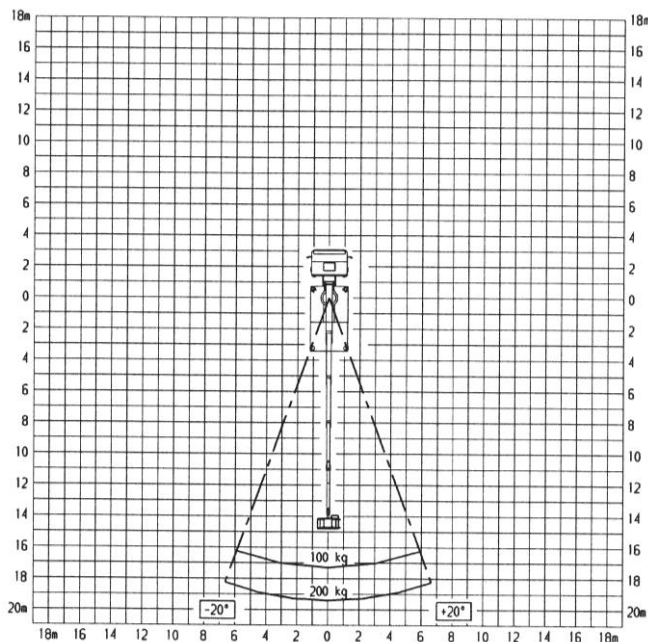
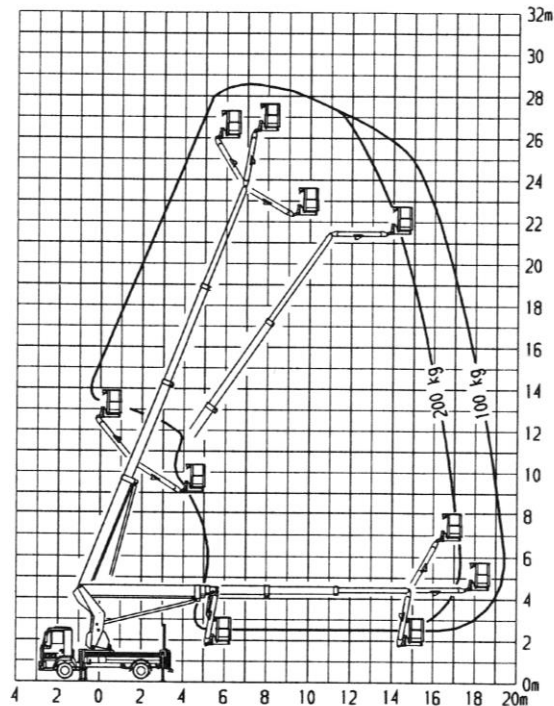
Teleskop-Hubarbeitsbühne

Typ: TVT 300 (UD 18)

(30m Arbeitshöhe)

Blatt 3

Arbeitsbereich bei beidseitiger Abstützung im Fahrzeugprofil



Rolf Herbold GmbH

Pfaffenmühlweg 17 * 74613 Öhringen

Tel. 07941/2366 * Fax: 07941/36466 * www.rolf-herbold.de * info@rolf-herbold.de

Tiefbau * Erdarbeiten mit Bagger, Raupen und LKW * Abbrucharbeiten * Autokranverleih 10-120 to
Mietpark-Service * Staplervermietung 5 to * Hubarbeitsbühnen bis 42m * Scherenbühnenverleih bis 17,50m

Teleskop-Hubarbeitsbühne

Typ: TVT 300 (UD 18)

(30m Arbeitshöhe)

Blatt 4

Arbeitsbereich bei einseitiger Abstützung im Fahrzeugprofil

