

# Rolf Herbold GmbH

Pfaffenmühlweg 17 \* 74613 Öhringen

Tel. 07941/2366 \* Fax: 07941/36466 \* [www.rolf-herbold.de](http://www.rolf-herbold.de) \* [info@rolf-herbold.de](mailto:info@rolf-herbold.de)

Tiefbau \* Erdarbeiten mit Bagger, Raupen und LKW \* Abbrucharbeiten \* Autokranverleih 10-120 to  
Mietpark-Service \* Staplervermietung 5 to \* Hubarbeitsbühnen bis 42m \* Scherenbühnenverleih bis 17,50m

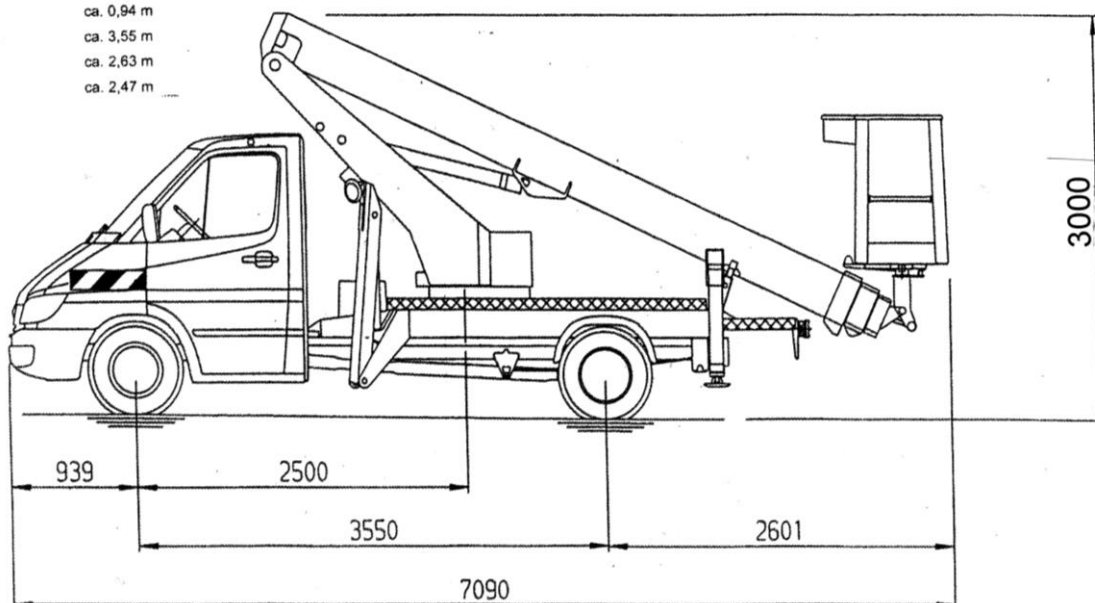
## Teleskop-Hubarbeitsbühne

Typ: TB 220 (UD 27)

(22,00m Arbeitshöhe)

Blatt 1

Gesamtlänge (Lges) in Transportstellung	ca. 7,13 m
Bauhöhe (Bh) in Transportstellung	ca. 2,99 m
Fahrzeugbreite max.	ca. 1,97 m
Überhang vorn (Üv)	ca. 0,94 m
Radstand (R) des Fahrzeuges	ca. 3,55 m
Überhang hinten (Üh)	ca. 2,63 m
Platzierung (P)	ca. 2,47 m



### Technische Daten:

Arbeitshöhe:	max. 22,00m
Hubhöhe:	max. 20,00m
Reichweite (nach hinten)	max. 13,80m
seitl. Reichweite:	max. 10,50m (bei 80kg)
Tragfähigkeit der Bühne:	200kg
Maße der Arbeitsbühne:	1,40x0,70m
Schwenkbereich	2x225°
Abstützweite	3,10m vorne 2,68m hinten
Höhe:	3,00m
Breite:	2,00m
Länge:	7,10m

- \*mit Euro-Führerschein Klasse B zu fahren
- \*schnelle und einfache Aufstellung durch Aufstellautomatik
- \*Automatisches Anfahren der Grundstellung
- \*Memory-Funktion: eine angefahrne Position kann gespeichert und automatisch wieder angefahren werden
- \*geringe Durchfahrtshöhe
- schwenkbarer Arbeitskorb
- \*kein Ausscheren des Hubarmes zur Gegenseite

# Rolf Herbold GmbH

Pfaffenmühlweg 17 \* 74613 Öhringen

Tel. 07941/2366 \* Fax: 07941/36466 \* [www.rolf-herbold.de](http://www.rolf-herbold.de) \* [info@rolf-herbold.de](mailto:info@rolf-herbold.de)

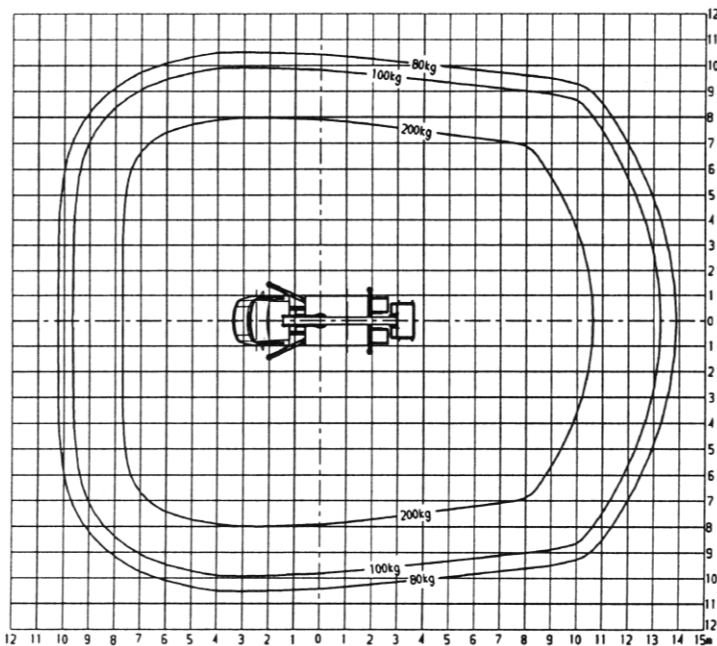
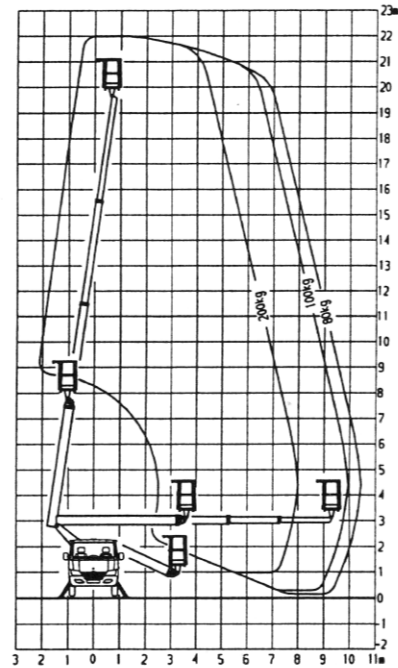
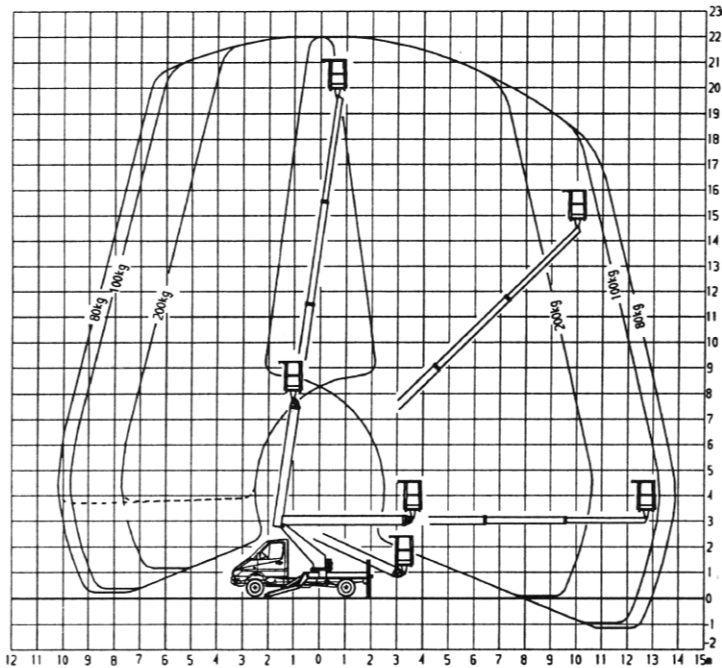
Tiefbau \* Erarbeiten mit Bagger, Raupen und LKW \* Abbrucharbeiten \* Autokranverleih 10-120 to  
Mietpark-Service \* Staplervermietung 5 to \* Hubarbeitsbühnen bis 42m \* Scherenbühnenverleih bis 17,50m

## Teleskop-Hubarbeitsbühne

Typ: TB 220 (UD 27)

(22,00m Arbeitshöhe)

Blatt 2



----- = Fahrerhausabsicherung  
MB Sprinter / VW LT