

Rolf Herbold GmbH

Pfaffenmühlweg 17 * 74613 Öhringen

Tel. 07941/2366 * Fax: 07941/36466 * www.rolf-herbold.de * info@rolf-herbold.de

Tiefbau * Erdarbeiten mit Bagger, Raupen und LKW * Abbrucharbeiten * Autokranverleih 10-120 to
Mietpark-Service * Staplervermietung 5 to * Hubarbeitsbühnen bis 42m * Scherenbühnenverleih bis 17,50m

Gelenkteleskopbühne Z45/25E

Nr.57

(15,80m Arbeitshöhe)

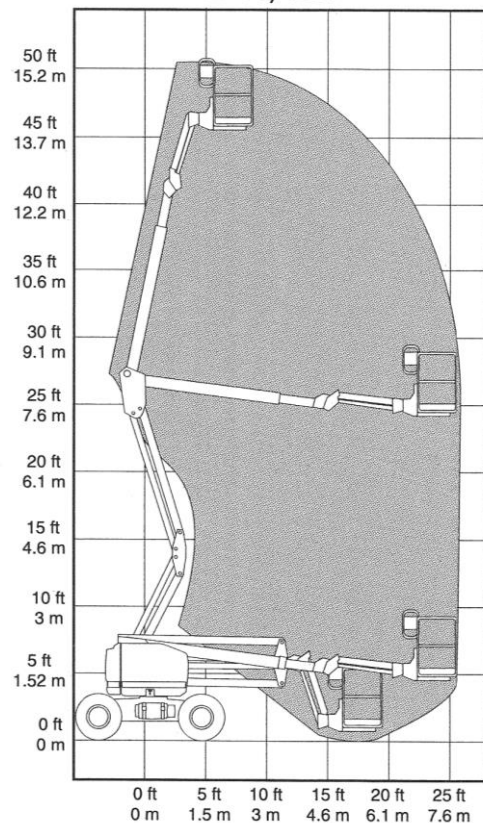
Technische Daten

Z-45/25J

Arbeitshöhe	15,8 m
Höhe Plattform	13,8 m
(A) Höhe - eingefahren	2 m
(B) Länge - eingefahren	6,8 m
(C) Breite	1,8 m
(D) Radstand	2,03 m
Bodenfreiheit - Mitte	22 cm
Bodenfreiheit - Minimal	18 cm
(E) Länge Plattform	76 cm
(F) Breite Plattform	1,8 m
Horizontale Auslegung Max	7,7 m
Übergreifende Höhe	7,1 m
Tragfähigkeit	227 kg
Wendekreis - innen	1,5 m
Drehung des Drehtisches	359°
Drehung der Rückseite	Null
Drehung Plattform	160°
Antrieb	6V 315 AH Batterien) om mit Kubota Diesel 9
Fahrgeschwindigkeit- eingefahren	4,83 km/h
Fahrgeschwindigkeit- ausgefahren	0,96 km/h
Hebedauer bis zur voll- ständigen Höhe	90 s
Steuerung	24 V Gleichstrom, proportional
Zusatzstromversorgung	24V Gleichstrom
Reifen	9 - 14.5
Steigfähigkeit - eingefahren	30%
Volumen des Hydrauliktanks	30,3 Liter
Volumen des Kraftstofftanks	34 Liter
Gewicht - Gleichstrom	7167 kg
Gewicht - Hybridantrieb	7348 kg

- *Umweltfreundlich
- *markierungsfreie Reifen
- *hohe Standsicherheit
- *Schwenkbare Plattform
- *Genial gelenkig

Z-45/25J



Z-45/25J

