

Rolf Herbold GmbH

Pfaffenmühlweg 17 * 74613 Öhringen

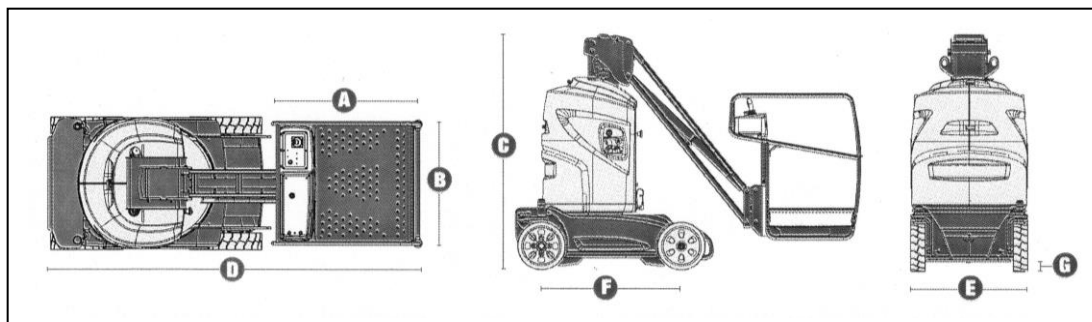
Tel. 07941/2366 * Fax: 07941/36466 * www.rolf-herbold.de * info@rolf-herbold.de

Tiefbau * Erdarbeiten mit Bagger, Raupen und LKW * Abbrucharbeiten * Autokranverleih 10-120 to Mietpark-Service * Staplervermietung 5 to * Hubarbeitsbühnen bis 42m * Scherenbühnenverleih bis 17,50m

Genie Runabout mit Korbarm

Nr.63+64+76

(9,90m Arbeitshöhe)



MODELLE

ABMESSUNGEN

Arbeitshöhe max.*
Plattformhöhe max.
Seitliche Reichweite max.
Seitliche Arbeits-Reichweite
Übergreifende Höhe max.
A Plattformlänge
B Plattformbreite
Höhe der Fußleiste
C Höhe – eingefahren
D Länge – eingefahren
E Breite
F Radstand
G Bodenfreiheit (Mitte)

GR™-26J

9,90 m
7,90 m
2,65 m
3,15 m
6,70 m
0,75 m
0,90 m
0,15 m
1,99 m
2,82 m
0,99 m
1,20 m
0,10 m

LEISTUNG

Max. Personen auf der Plattform**
Tragfähigkeit
Vertikaler Korbarm-Schwenkbereich
Schwenkbereich des Oberwagens
Seitlicher Überhang
Fahrgeschwindigkeit – eingefahren
Fahrgeschwindigkeit – ausgefahren
Steigfähigkeit – eingefahren***
Wenderadius – innen
Wenderadius – außen
Hub-/Senkzeit
Steuerung
Antrieb
Mehrfachscheibenbremsen
Reifen - nichtmarkierend

2
200 kg
140° (+70°/-70°)
350° nicht kontinuierlich
0,09 m
4,5 km/h
0,65 km/h
25%
0,49 m
1,98 m
54 sek./40 sek.
24 V DC proportionale
Zweirad-Hinterachse
Zweirad-Hinterachse
40,5 cm Durchmesser

ANTRIEB

Antriebsart
Hydrauliksysteminhalt

h-Batterien
22 L

EIGENGEWICHT****

Eigengewicht****

2.650 kg

ENTSPRICHT DER NORM

CE EN280

ARBEITSDIAGRAMM GR™-26J

