

# Rolf Herbold GmbH

Pfaffenmühlweg 17 \* 74613 Öhringen

Tel. 07941/2366 \* Fax: 07941/36466 \* [www.rolf-herbold.de](http://www.rolf-herbold.de) \* [info@rolf-herbold.de](mailto:info@rolf-herbold.de)

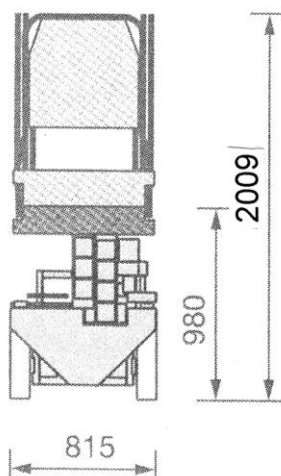
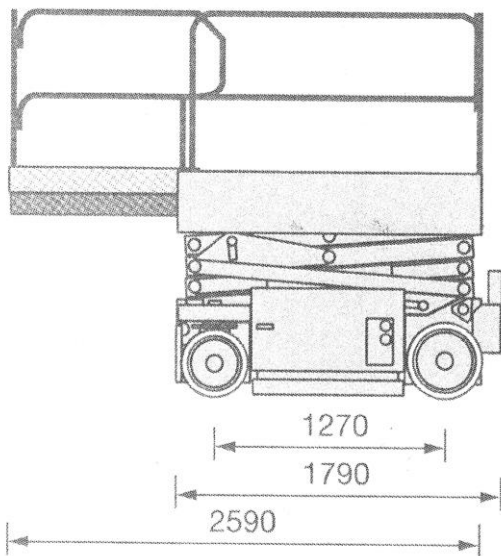
Tiefbau \* Erdarbeiten mit Bagger, Raupen und LKW \* Abbrucharbeiten \* Autokranverleih 10-120 to  
Mietpark-Service \* Staplervermietung 5 to \* Hubarbeitsbühnen bis 42m \* Scherenbühnenverleih bis 17,50m

## Scherenbühne, Typ MEC 78-8E

## Nr. 17

(7,77m Arbeitshöhe)

- \*wendig, kompakt und schnell
- \*sehr geringe Breite (0,815m)
- \*markierungsfreie Reifen
- \*abnehmbares Bedienerpult
- \*Batteriebetrieb mit Ladegerät
- \*schadstofffrei
- \*ausrollbare Plattformverlängerung
- \*hohe Standsicherheit



### Technische Daten:

|                               |            |
|-------------------------------|------------|
| Arbeitshöhe:                  | 7,77m      |
| Plattformhöhe                 | 5,77m      |
| Plattformgröße                | 2,59x0,76m |
| Plattformverlängerung         | 0,92m      |
| Durchfahrtshöhe:              | 2,09m      |
| Höhe:                         | 2,09m      |
| Breite:                       | 0,82m      |
| Länge:                        | 1,79m      |
| Nennlast:                     | 230kg      |
| Nennlast a. d. Plattformverl. | 115kg      |
| Eigengewicht:                 | 1,12to     |

Alle Angaben sind ca. Maße!

