

Rolf Herbold GmbH

Pfaffenmühlweg 17 * 74613 Öhringen

Tel. 07941/2366 * Fax: 07941/36466 * www.rolf-herbold.de * info@rolf-herbold.de

Tiefbau * Erdarbeiten mit Bagger, Raupen und LKW * Abbrucharbeiten * Autokranverleih 10-120 to
Mietpark-Service * Staplervermietung 5 to * Hubarbeitsbühnen bis 42m * Scherenbühnenverleih bis 17,50m

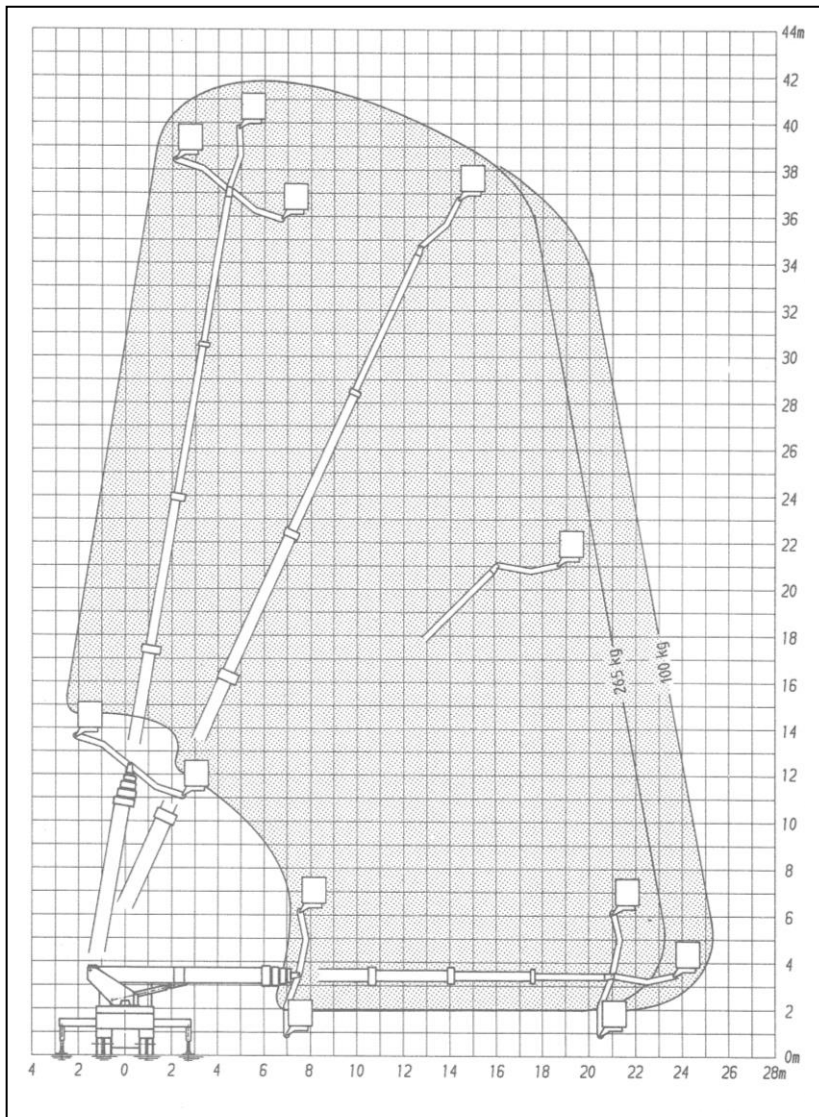
Teleskop-Hubarbeitsbühne

Blatt 1

Typ: T 420 (UD5)

(42m Arbeitshöhe)

**SICHER UND
SCHNELL
HOCH HINAUS**



Technische Daten:

Arbeitshöhe:	42,00m
Hubhöhe:	40,00m
seitl. Reichweite:	max. 25,00m
Tragfähigkeit der Bühne:	265kg
Maße der Arbeitsbühne:	1,70x1,00m
Schwenkbereich	450°
Abstützweite halbseitig	4,20m
Abstützweite voll	5,90m
Höhe:	3,70m
Breite:	2,50m
Länge:	11,30m

- *Einer der größten Teleskop-Steiger in der Region
- *halbseitige Abstützung (4,20m)
- * Beim Schwenken kein Ausscheren des Hubarmes zur Gegenseite, somit keine Verkehrsbehinderung
- *Doppelbewegungen sind steuerbar
- *Führersch.-Kl.2 oder C erforderlich
- *schwenkbarer Arbeitskorb



Rolf Herbold GmbH

Pfaffenmühlweg 17 * 74613 Öhringen

Tel. 07941/2366 * Fax: 07941/36466 * www.rolf-herbold.de * info@rolf-herbold.de

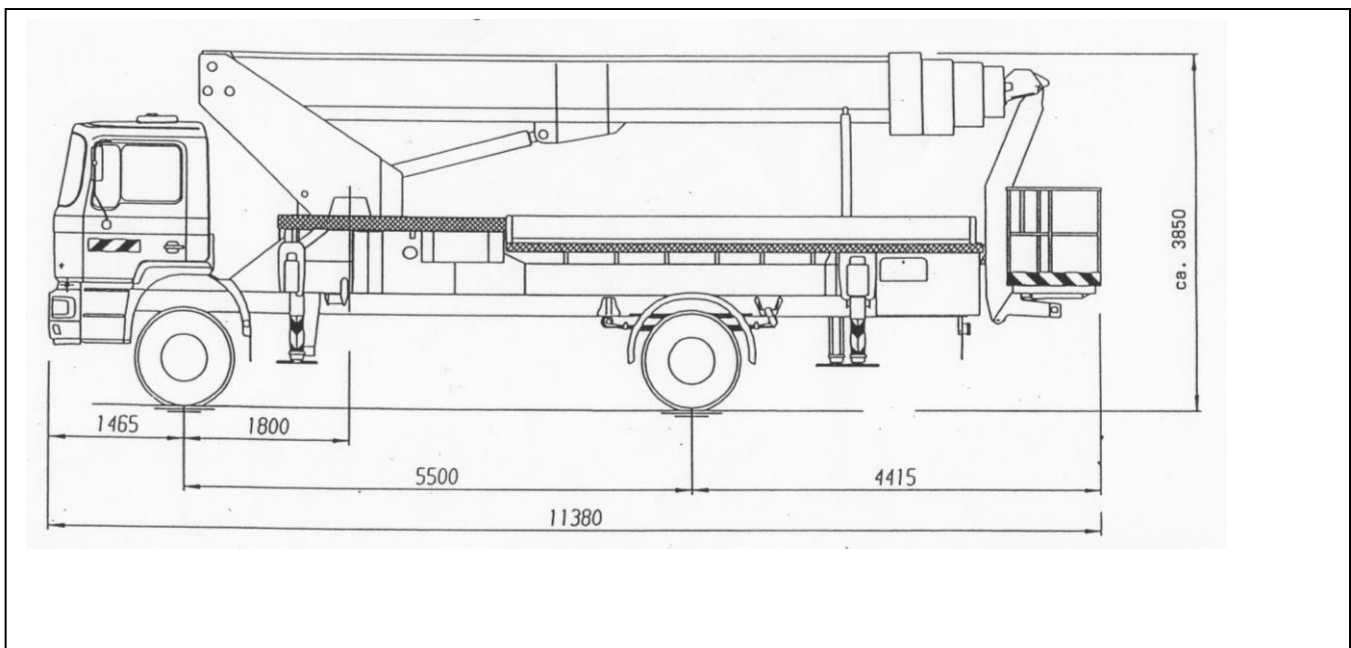
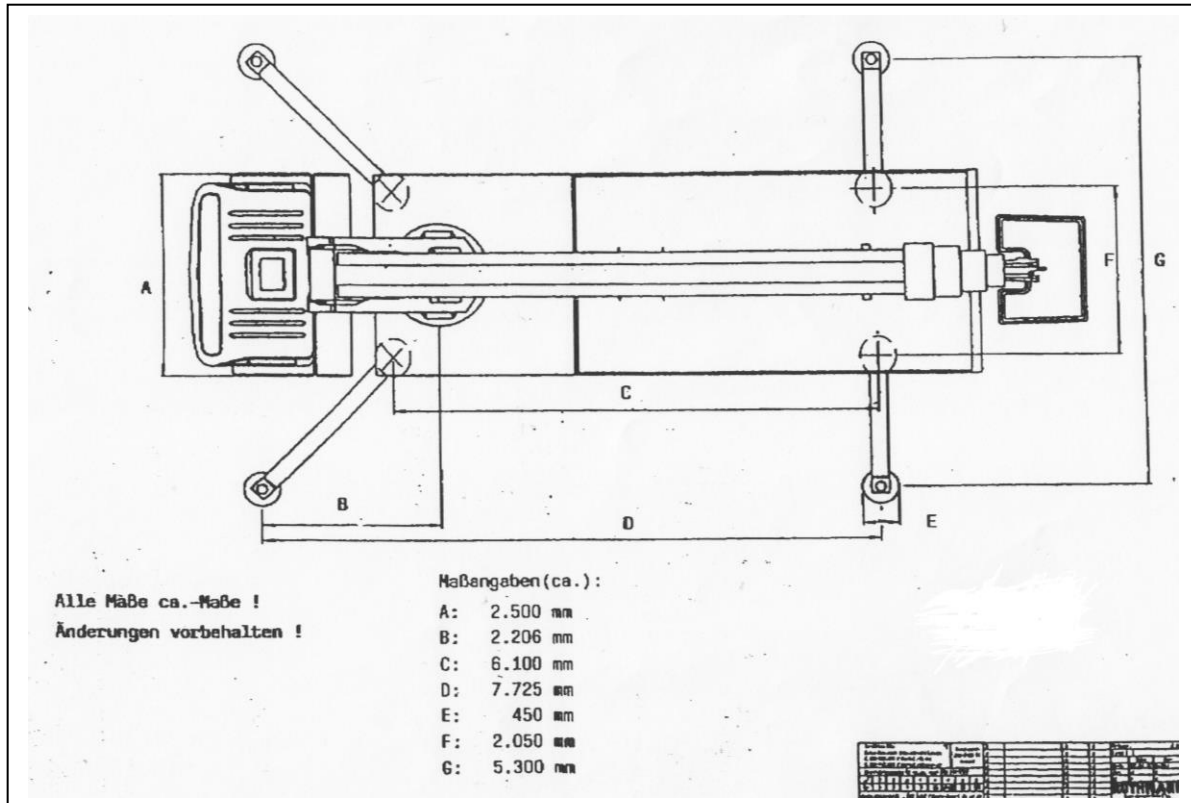
Tiefbau * Erdarbeiten mit Bagger, Raupen und LKW * Abbrucharbeiten * Autokranverleih 10-120 to
Mietpark-Service * Staplervermietung 5 to * Hubarbeitsbühnen bis 42m * Scherenbühnenverleih bis 17,50m

Teleskop-Hubarbeitsbühne

Blatt 2

Typ: T 420 (UD5)

(42m Arbeitshöhe)



Rolf Herbold GmbH

Pfaffenmühlweg 17 * 74613 Öhringen

Tel. 07941/2366 * Fax: 07941/36466 * www.rolf-herbold.de * info@rolf-herbold.de

Tiefbau * Erdarbeiten mit Bagger, Raupen und LKW * Abbrucharbeiten * Autokranverleih 10-120 to Mietpark-Service * Staplervermietung 5 to * Hubarbeitsbühnen bis 42m * Scherenbühnenverleih bis 17,50m

Teleskop-Hubarbeitsbühne

Blatt 3

Typ: T 420 (UD5)

(42m Arbeitshöhe)

