

Rolf Herbold GmbH

Pfaffenmühlweg 17 * 74613 Öhringen

Tel. 07941/2366 * Fax: 07941/36466 * www.rolf-herbold.de * info@rolf-herbold.de

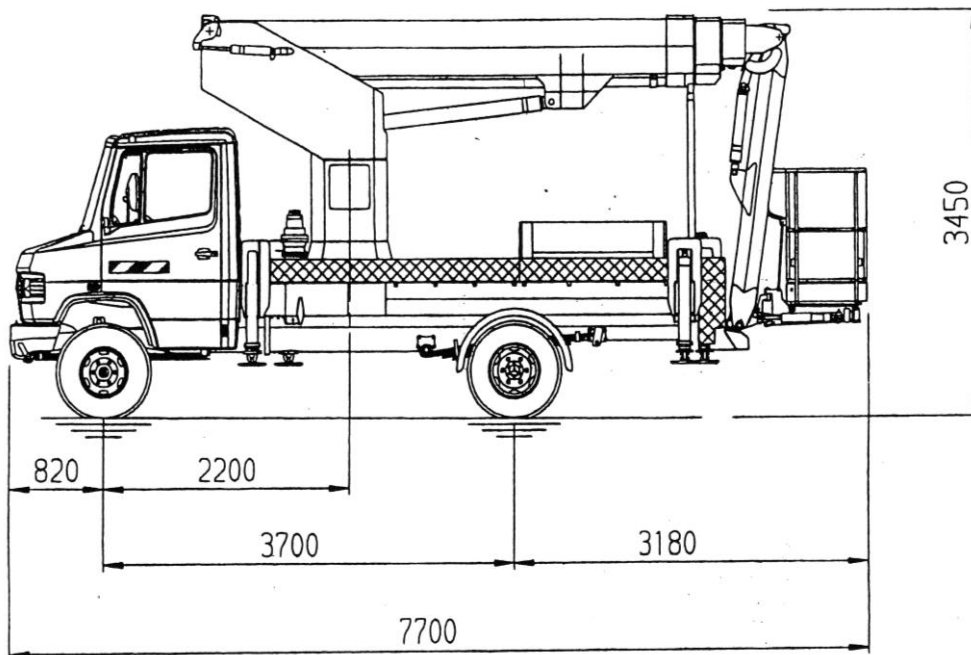
Tiefbau * Erdarbeiten mit Bagger, Raupen und LKW * Abbrucharbeiten * Autokranverleih 10-120 to
Mietpark-Service * Staplervermietung 5 to * Hubarbeitsbühnen bis 42m * Scherenbühnenverleih bis 17,50m

Teleskop-Hubarbeitsbühne

Blatt 1

Typ: TK 220 Allrad (UD6)

(22,20m Arbeitshöhe)



- *mit Führerschein Kl. 3 zu fahren
- *geländegängig durch Allrad-Antrieb
- *Abstützung auch im Fahrzeugprofil möglich
- *schwenkbarer Arbeitskorb
- *beim Schwenken kein Ausscheren des Hubarmes zur Gegenseite, somit keine Verkehrsbehinderung

Technische Daten:

max. Arbeitshöhe:	22,20m
max. Standhöhe:	20,20m
max. seitl. Reichweite:	17,00m
Fahrzeuglänge:	7,69m
Fahrzeugbreite:	2,52m
Fahrzeughöhe eingefahren:	3,46m
Maße v. Arbeitskorb:	1,50x0,70m
Tragfähigkeit der Bühne:	200kg
Eigengewicht:	7060kg
Schwenkbereich:	450°
Abstützweite voll abgestützt:	4,40m
Abstützweite halbseitig abge.:	3,45m

Alle Angaben sind ca. Maße!

Rolf Herbold GmbH

Pfaffenmühlweg 17 * 74613 Öhringen

Tel. 07941/2366 * Fax: 07941/36466 * www.rolf-herbold.de * info@rolf-herbold.de

Tiefbau * Erdarbeiten mit Bagger, Raupen und LKW * Abbrucharbeiten * Autokranverleih 10-120 to Mietpark-Service * Staplervermietung 5 to * Hubarbeitsbühnen bis 42m * Scherenbühnenverleih bis 17,50m

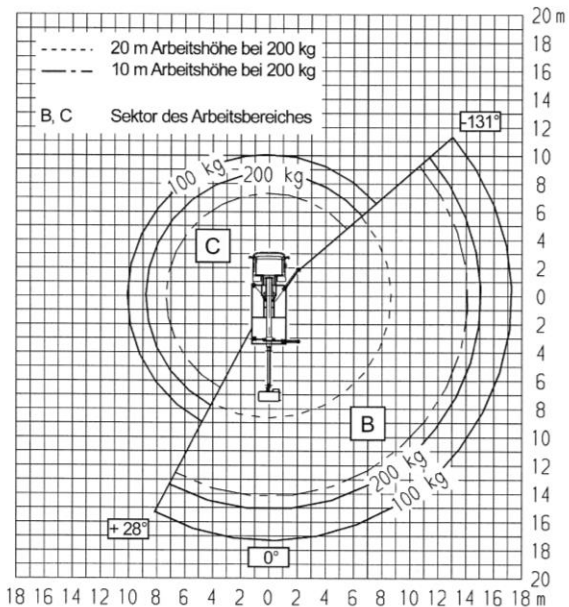
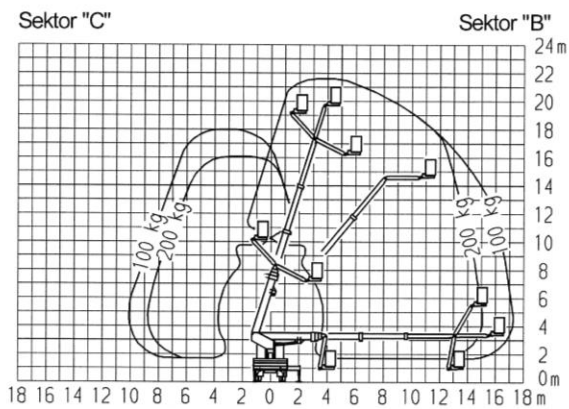
Teleskop-Hubarbeitsbühne

Blatt 2

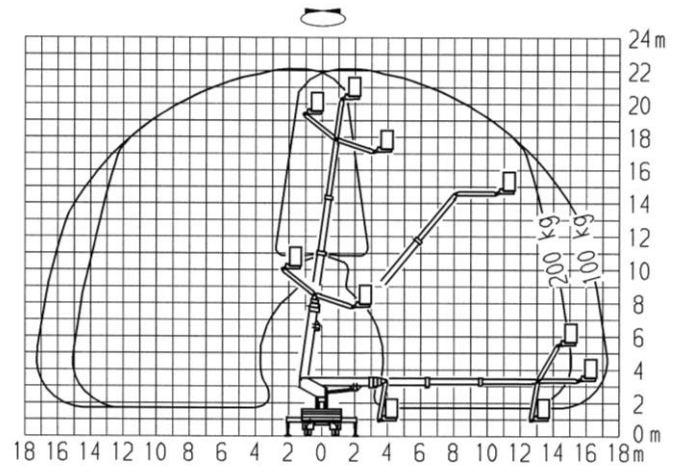
Typ: TK 220 Allrad (UD6)

(22,20m Arbeitshöhe)

Arbeitsbereich bei einseitiger Abstützung im Fahrzeugprofil



Arbeitsbereich bei voller Abstützung



3

Arbeitsbereich bei beidseitiger Abstützung im Fahrzeugprofil

