

Rolf Herbold GmbH

Pfaffenmühlweg 17 * 74613 Öhringen

Tel. 07941/2366 * Fax: 07941/36466 * www.rolf-herbold.de * info@rolf-herbold.de

Tiefbau * Erdarbeiten mit Bagger, Raupen und LKW * Abbrucharbeiten * Autokranverleih 10-120 to
Mietpark-Service * Staplervermietung 5 to * Hubarbeitsbühnen bis 42m * Scherenbühnenverleih bis 17,50m

Teleskop-Hubarbeitsbühne

Typ: T 270 (UD 9)

(27m Arbeitshöhe)

Blatt 1

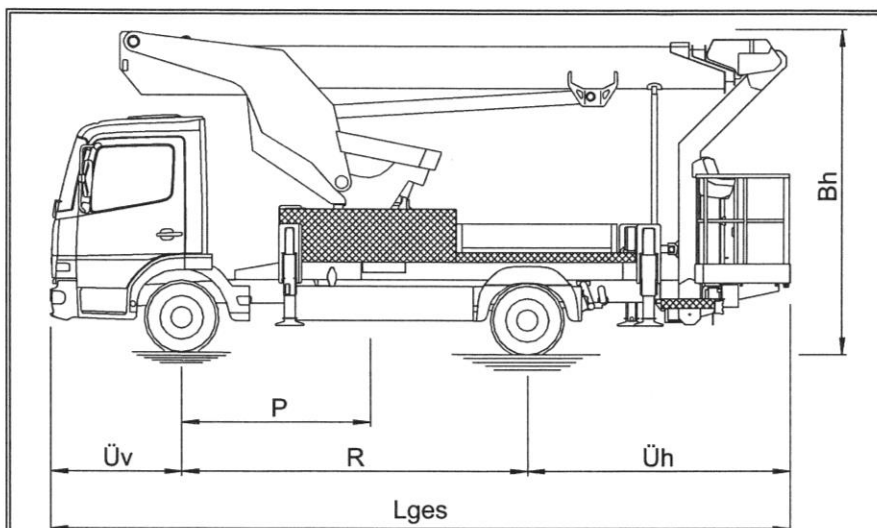
- *Führerschein Klasse C1 / 3 zu fahren
- *Bedienerfreundlich
- *Aufstellautomatik
- *horizontal-vertikale Abstützung
- *Arbeiten nicht über Spiegelbreite
- *schwenkbarer, offener Arbeitskorb 2x90°
- *Doppelbewegungen sind steuerbar
- *Informations-und Diagnose-Display
- *Einfahrautomatik

Technische Daten:

Arbeitshöhe:	max. 26,21 m
Hubhöhe:	max. 24,21 m
seitl. Reichweite:	max. 20,28 m
Größe des Arb. korbes:	1,85x1,00 m
Tragfähigkeit der Bühne:	320 kg
Schwenkbereich	2x250°
Abstützweite (voll)	5,10 m
1-seitig abgestützt	3,82 m
Höhe:	3,34 m
Breite:	2,54 m
Länge:	7,82 m
Gesamtgewicht:	7,49 to
Stützkräfte:	7,20 to

Alle Angaben sind ca. Maße!

Maße und Gewichte des Gesamtfahrzeuges



Gesamtlänge (Lges) in Transportstellung	ca. 7,82 m
Bauhöhe (Bh) in Transportstellung	ca. 3,34 m
Fahrzeugbreite max.	ca. 2,54 m
Überhang vorn (Üv)	ca. 1,39 m
Radstand (R) des Fahrzeuges	ca. 3,62 m
Überhang hinten (Üh)	ca. 2,81 m
Plazierung (P)	ca. 1,97 m

Rolf Herbold GmbH

Pfaffenmühlweg 17 * 74613 Öhringen

Tel. 07941/2366 * Fax: 07941/36466 * www.rolf-herbold.de * info@rolf-herbold.de

Tiefbau * Erdarbeiten mit Bagger, Raupen und LKW * Abbrucharbeiten * Autokranverleih 10-120 to Mietpark-Service * Staplervermietung 5 to * Hubarbeitsbühnen bis 42m * Scherenbühnenverleih bis 17,50m

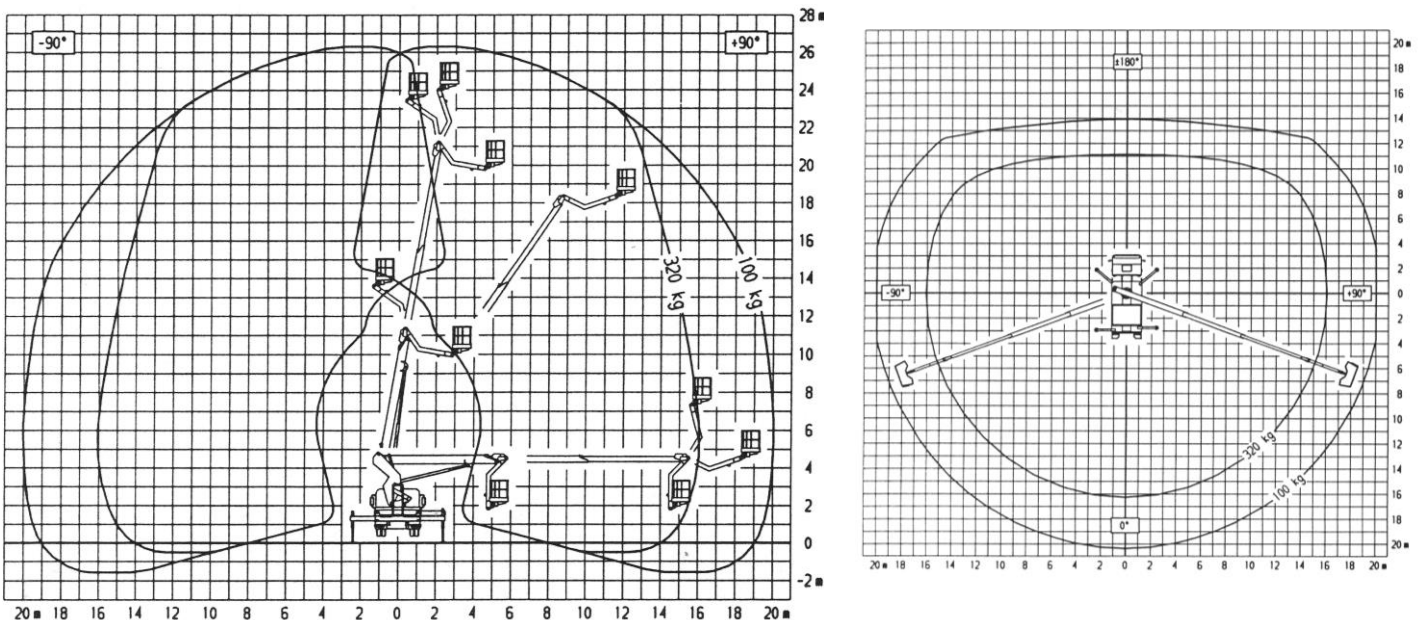
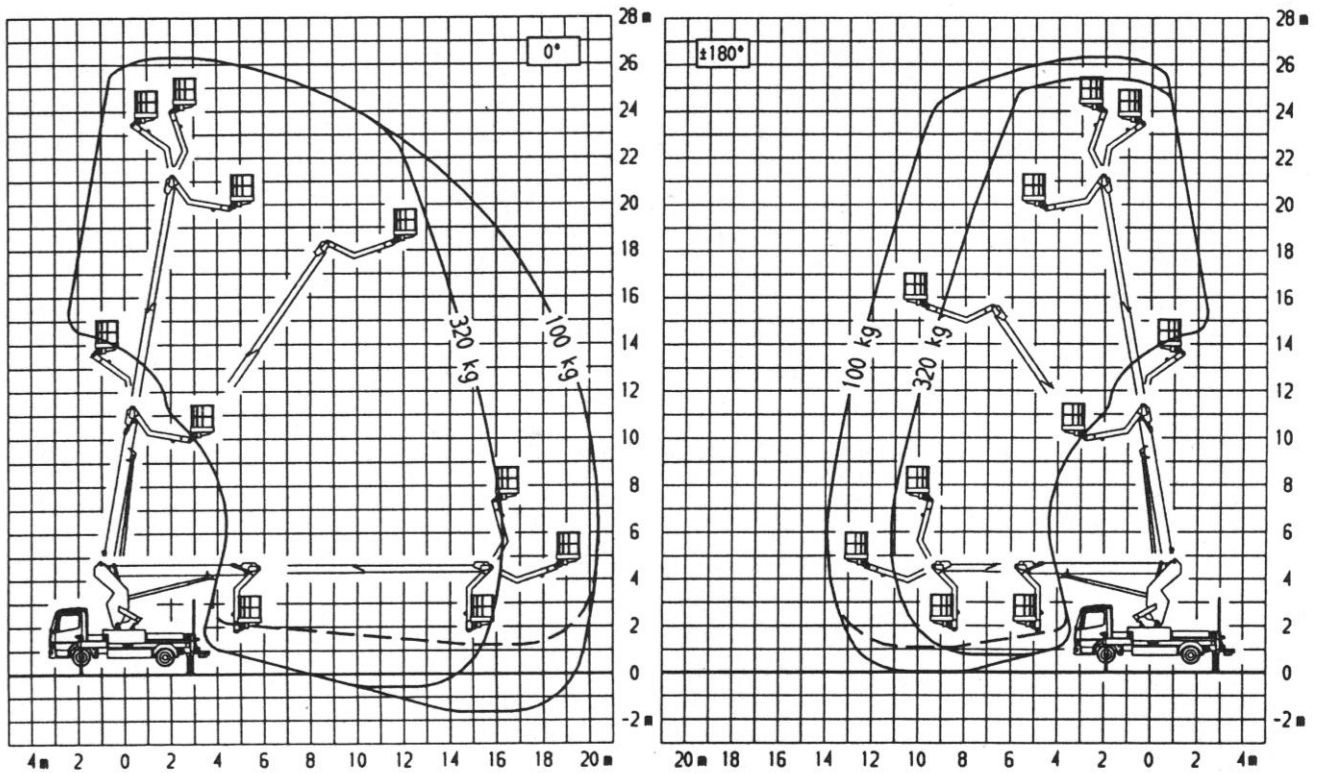
Teleskop-Hubarbeitsbühne

Typ: T 270 (UD 9)

(27m Arbeitshöhe)

Blatt 2

Arbeitsbereich bei voller Abstützung:



Rolf Herbold GmbH

Pfaffenmühlweg 17 * 74613 Öhringen

Tel. 07941/2366 * Fax: 07941/36466 * www.rolf-herbold.de * info@rolf-herbold.de

Tiefbau * Erdarbeiten mit Bagger, Raupen und LKW * Abbrucharbeiten * Autokranverleih 10-120 to
Mietpark-Service * Staplervermietung 5 to * Hubarbeitsbühnen bis 42m * Scherenbühnenverleih bis 17,50m

Teleskop-Hubarbeitsbühne

Typ: T 270 (UD 9)

(27m Arbeitshöhe)

Blatt 3

Arbeitsbereich bei halbseitiger Abstützung:

